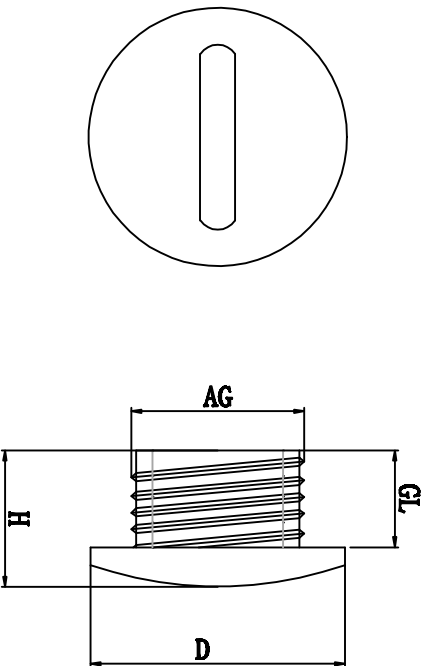


料号 Part NO.	品名 Parts Name	螺纹外径 Thread O. D AG(mm)	螺纹长度 Thread Length GL (mm)	主体尺寸 Main Body Dimensions H(mm)	盖帽尺寸 Cover Dimensions D(mm)
39-HIWA-PG48	塑料堵塞件 PG48	59.3	10.0	16.0	64



产品材质: 黄铜镀镍
工作温度: -20℃至100℃
防护等级: IP65

DIMENSION	TOLERANCES	DWG. BY	UNIT
0.0 0.00	±1.0	liu liang	mm
FIRST ANGLE PROJ		CHK. BY	REV.
		APP. BY	DWG. NO.
A		zy wang	HIWA/QR-JZ- 39-HIWA-PG48
LTR.		NEW PART	
REVISION RECEIVED		DWG. BY	CHK. BY
DATE		Sullivanzy.wang	
		2009/08	



未经许可不得修改和复印
该知识产权属于技术质量部;

HIMA 惠华
苏州惠华电子科技有限公司