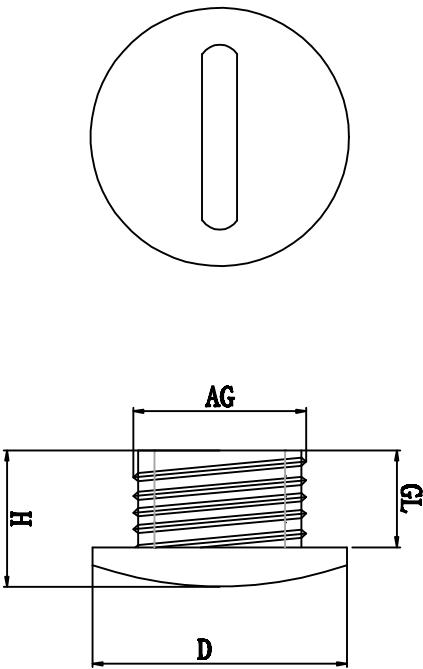


料号 Part NO.	品名 Parts Name	螺纹外径 Thread O. D AG(mm)	螺纹长度 Thread Length GL (mm)	主体尺寸 Main Body Dimensions H(mm)	盖帽尺寸 Cover Dimensions D(mm)
39-HIWA-PG13.5	塑料堵塞件 PG-13.5	20.4	9.0	13	25



产品材质：采用UL认可的尼龙PA66
 密封胶：丁腈橡胶 (NBR)，耐候橡胶 (EPDM)
 工作温度：-20℃至80℃
 防护等级：IP68
 颜色种类：黑色 (RAL9005)、浅灰 (RAL7035)，特殊颜色可定做

DIMENSION	TOLERANCES	DWG. BY				UNIT
0.0 0.00	±1.0	liu liang	UNIT	mm		
FIRST ANGLE PROJ		CHK. BY	REV.			
A		sullivan	A			
LTR.		APP. BY	DWG. NO.			
NEW PART		zy wang	39-HIWA-QR-JZ-			
REVISION RECEIVED			39-HIWA-PG13.5			
DWG. BY						
CHK. BY						
DATE						



未经许可不得修改和复印
 该知识产权属于技术质量部；