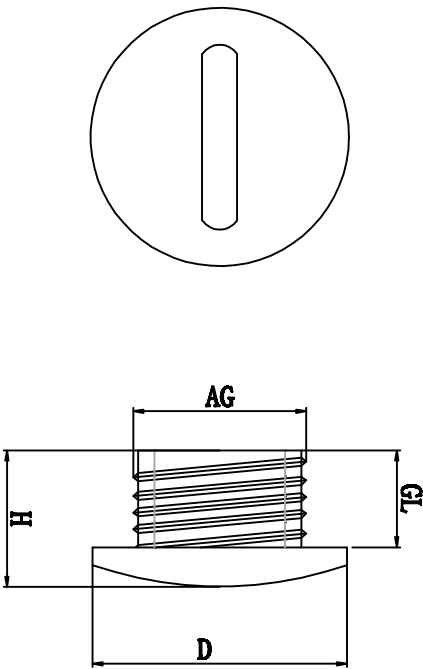


料号 Part NO.	品名 Parts Name	螺纹外径 Thread O. D AG(mm)	螺纹长度 Thread Length GL (mm)	主体尺寸 Main Body Dimensions H (mm)	盖帽尺寸 Cover Dimensions D (mm)
39-HIWA-M12	塑料堵塞件 M12*1.5	12	8.5	12.5	15



产品材质：采用UL认可的尼龙PA66
 密封胶：丁腈橡胶 (NBR)，耐候橡胶 (EPDM)
 工作温度：-20℃至80℃
 防护等级：IP68
 颜色种类：黑色 (RAL9005)、浅灰 (RAL7035)，特殊颜色可定做

DIMENSION	TOLERANCES	REVISION				DWG. BY	CHK. BY	DATE	UNIT
0.0 0.00	±1.0	A	NEW PART	SullivanZy.wang	2009/08	liu liang	Sullivan	mm	
FIRST ANGLE PROJ		LTR.	REVISION RECEIVED	DWG. BY	CHK. BY	DATE	APP. BY	REV.	DWG. NO.
							Zy wang	A	HIWA/QR-JZ-39-HIWA-M12



未经许可不得修改和复印
 该知识产权属于技术质量部；