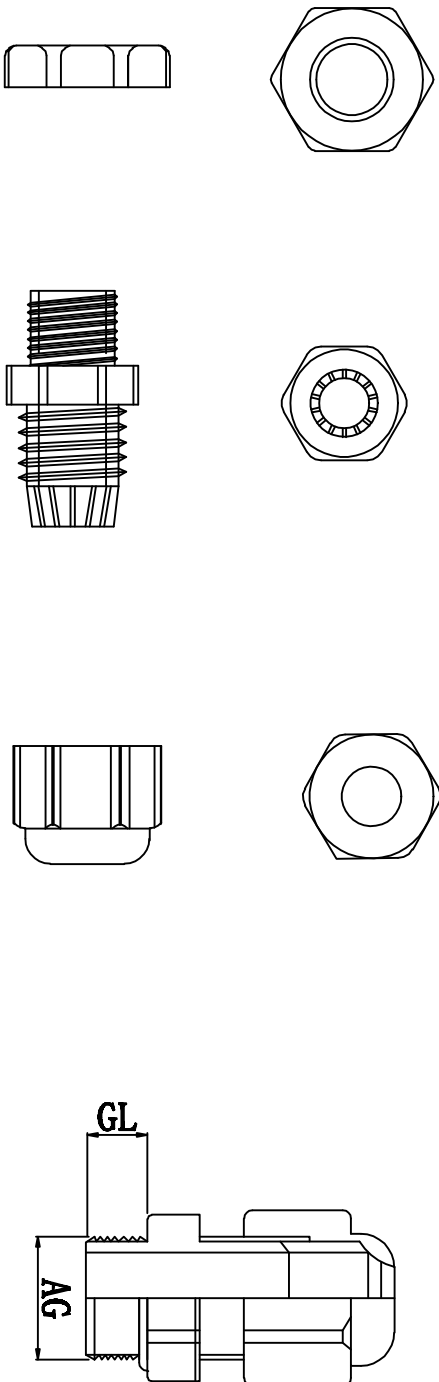


料号 Part NO.	品名 Parts Name	适用电缆 Cable Range (mm)	螺纹外径 Thread O. D AG (mm)	螺纹长度 Thread Length GL (mm)	扳手直径 Spanner Size (mm)
39-HIWA-PG7	电缆固定头 PG7	2-5	12.5	10	14



螺帽

本体 夹紧爪

迫紧头

材质：黄铜镀锌，UL认可的尼龙66，丁腈橡胶 (NBR) 耐候橡胶 (EPDM)
 特点：夹紧圈经特殊设计，拉力强，对电机不造成损伤
 用途：一般机械控制箱、配电盘、机器、电器等电缆固定用
 防护等级：IP68
 环境温度：静态：-40° C至+100° C, 短时至+120° C

DIMENSION	TOLERANCES					DWG. BY	liu liang	UNIT	mm
0.0 0.00	±1.0					CHK. BY	sullivan	REV.	A
FIRST ANGLE PROJ		A	NEW PART	sullivan	21.wong	APP. BY	zhiyuan	DWG. NO.	HIWA/OR-JZ- 39-HIWA-PG7
		LTR.	REVISION RECORD	DWG. BY	CHK. BY	DATE			



未经受权不得修改和复印
 该知识产权属于技术质量部。