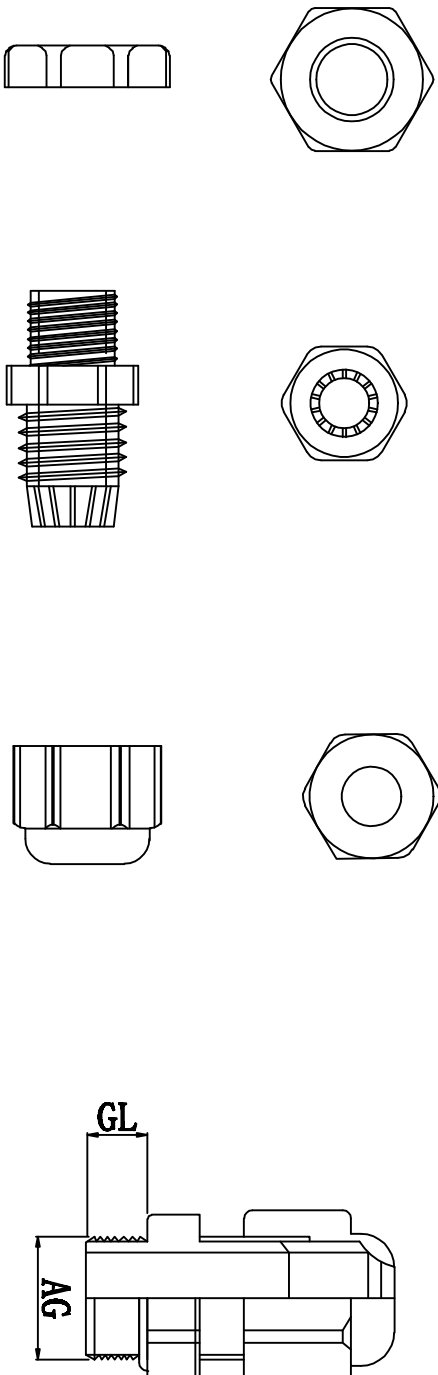


料号 Part NO.	品名 Parts Name	适用电缆 Cable Range (mm)	螺纹外径 Thread O. D AG(mm)	螺纹长度 Thread Length GL (mm)	扳手直径 Spanner Size (mm)
39-HIWA-PG16	PG16	10-14	22.5	10	24



螺帽

本体 夹紧爪

迫紧头

材质：黄铜镀锌，UL认可的尼龙66，丁腈橡胶 (NBR) 耐候橡胶 (EPDM)
 特点：夹紧圈经特殊设计，拉力强，对电机不造成损伤
 用途：一般机械控制箱、配电盘、机器、电器等电缆固定用
 防护等级：IP68
 环境温度：静态：-40° C至+100° C, 短时至+120° C

DIMENSION	TOLERANCES														
0.0 0.00	±1.0														
FRIST ANGLE PROJ	<table border="1"> <tr> <td>A</td> <td>NEW PART</td> <td>sullivan</td> <td></td> <td></td> </tr> <tr> <td>LTR.</td> <td>REVISION RECORD</td> <td>DWG. BY</td> <td>CHK. BY</td> <td>DATE</td> </tr> </table>					A	NEW PART	sullivan			LTR.	REVISION RECORD	DWG. BY	CHK. BY	DATE
A	NEW PART	sullivan													
LTR.	REVISION RECORD	DWG. BY	CHK. BY	DATE											
DWG. BY	liu liang	UNIT	mm												
CHK. BY	sullivan	REV.	A												
APP. BY	zhidian	DWG. NO.	HIWA/QR-JZ-	39-HIWA-PG16											



未经受权不得修改和复印
 该知识产权属于技术质量部