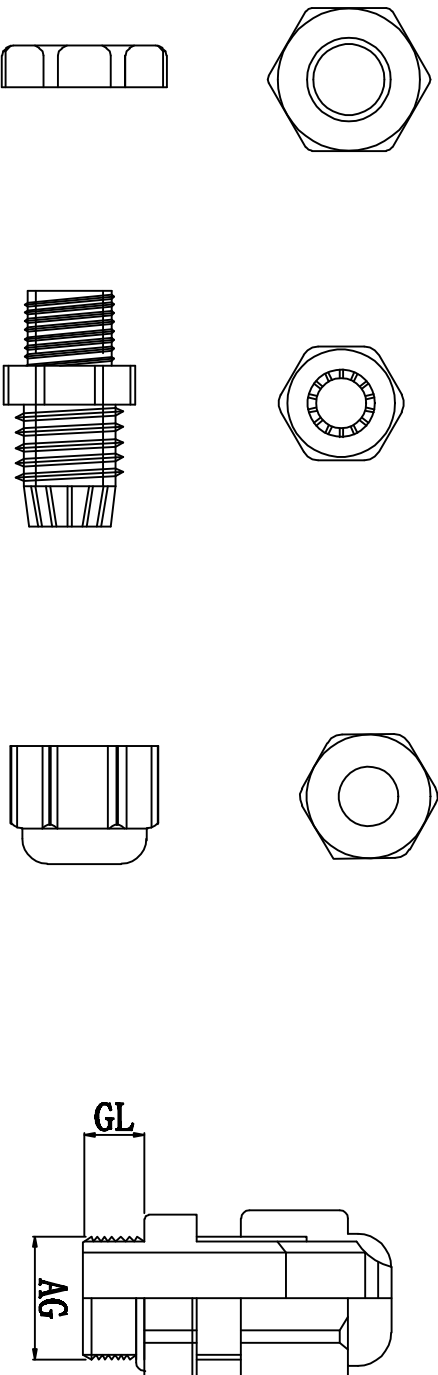


料号 Part NO.	品名 Parts Name	适用电缆 Cable Range (mm)	螺纹外径 Thread O. D AG (mm)	螺纹长度 Thread Length GL (mm)	扳手直径 Spanner Size (mm)
39-HIWA-PG42	PG42	25-31	54	15	57
电缆固定头					



螺帽

本体 夹紧爪

迫紧头

材质：黄铜镀锌，UL认可的尼龙66，丁腈橡胶 (NBR) 耐候橡胶 (EPDM)  
 特点：夹紧圈经特殊设计，拉力强，对电机不造成损伤  
 用途：一般机械控制箱、配电盘、机器、电器等电缆固定用  
 防护等级：IP68  
 环境温度：静态：-40° C至+100° C，短时至+120° C



未经授权不得修改和复印  
 该知识产权属于技术质量部。

DIMENSION	TOLERANCES				
0.0 0.00	±1.0				
FIRST ANGLE PROJ		A	NEW PART		
		LTR.	REVISION RECORD	DWG. BY	CHK. BY
				Sullivan	ZY.wong
				2012/08	
DWG. BY	liu liang	UNIT	mm		
CHK. BY	Sullivan	REV.	A		
APP. BY	zhidian	DWG. NO.	HIWA/QR-JZ-39-HIWA-PG42		