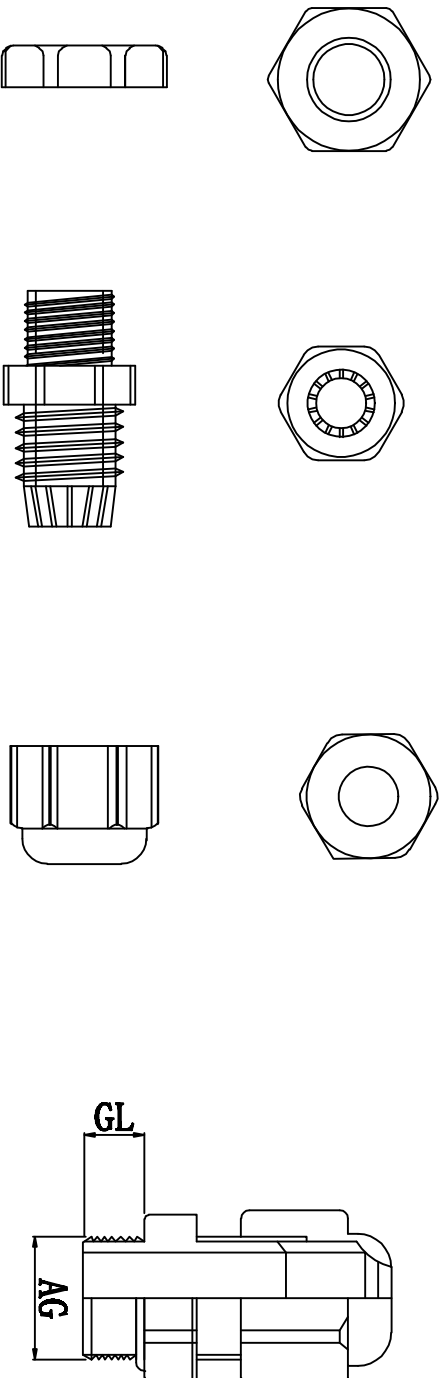


料号 Part NO.	品名 Parts Name	适用电缆 Cable Range (mm)	螺纹外径 Thread O. D AG(mm)	螺纹长度 Thread Length GL (mm)	扳手直径 Spanner Size (mm)
39-HIWA-M63	电缆固定头 M63*1.5	37-41	63	11	64



螺帽

本体 夹紧爪

迫紧头

材质：黄铜镀锌，UL认可的尼龙66，丁腈橡胶 (NBR) 耐候橡胶 (EPDM)
 特点：夹紧圈经特殊设计，拉力强，对电机不造成损伤
 用途：一般机械控制箱、配电盘、机器、电器等电缆固定用
 防护等级：IP68
 环境温度：静态：-40° C至+100° C, 短时至+120° C

DIMENSION	TOLERANCES	FIRST ANGLE PROJ					
0.0 0.00	±1.0	A		NEW PART			
		LTR.	REVISION	REC'D	DWG. BY	CHK. BY	DATE
		A	NEW PART		Sullivan	ZY.wong	2012/08
DWG. BY		liu liang		UNIT	mm		
CHK. BY		Sullivan		REV.	A		
APP. BY		zhuyan		DWG. NO.	HIWA/QR-JZ-39-HIWA-M64		



未经授权不得修改和复印
 该知识产权属于技术质量部。

苏州惠华电子科技有限公司