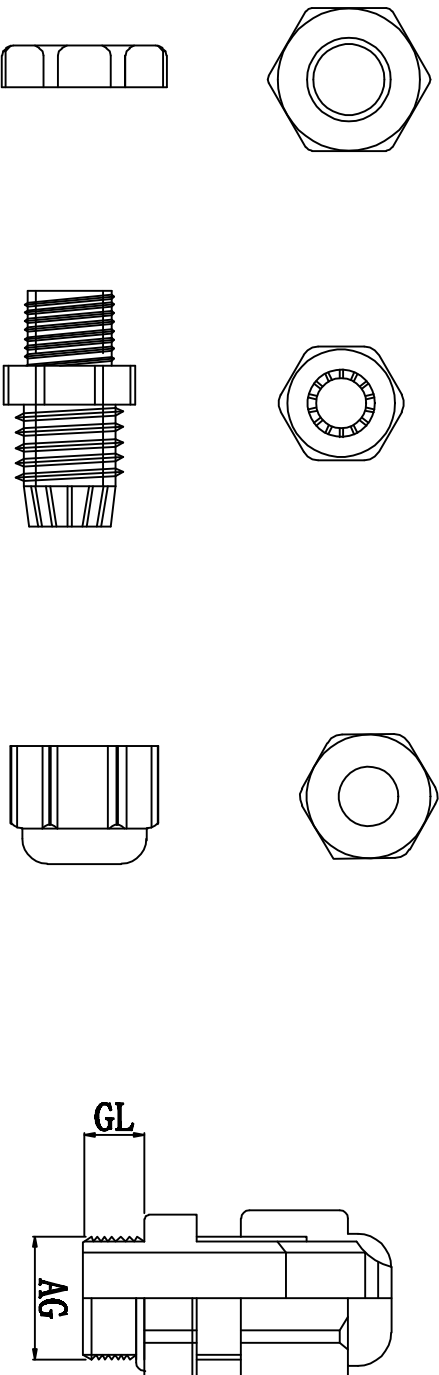


料号 Part NO.	品名 Parts Name	适用电缆 Cable Range (mm)	螺纹外径 Thread O. D AG (mm)	螺纹长度 Thread Length GL (mm)	扳手直径 Spanner Size (mm)
39-HIWA-PG42	PG42	25-31	54	10	57



螺帽

本体 夹紧爪

迫紧头

材质：黄铜镀锌，UL认可的尼龙66，丁腈橡胶 (NBR) 耐候橡胶 (EPDM)
 特点：夹紧圈经特殊设计，拉力强，对电机不造成损伤
 用途：一般机械控制箱、配电盘、机器、电器等电缆固定用
 防护等级：IP68
 环境温度：静态：-40° C至+100° C, 短时至+120° C



未经授权不得修改和复印
 该知识产权属于技术质量部。

DIMENSION	TOLERANCES					DWG. BY	liu liang	UNIT	mm	
0.0 0.00	±1.0									
FRIST ANGLE PROJ		A	NEW PART	sullivan	zy.wong	2012/08	APP. BY	zhuyan	DWG. NO.	HIWA/QR-JZ-39-HIWA-PG42
		LTR.	REVISION RECORD	DWG. BY	CHK. BY	DATE	CHK. BY	sullivan	REV.	A

HIWA 惠华 苏州惠华电子科技有限公司