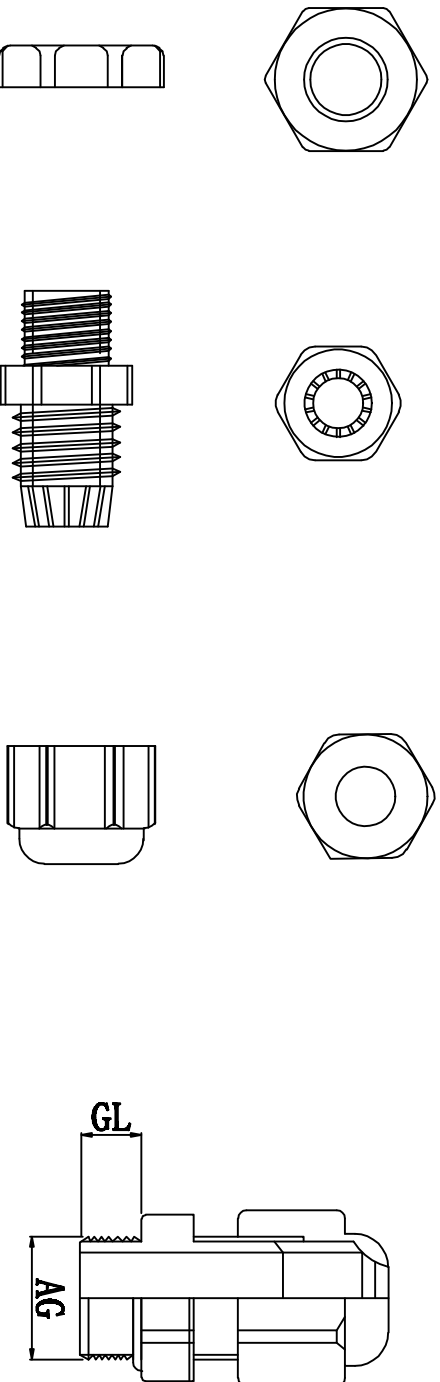


料号 Part NO.	品名 Parts Name	适用电缆 Cable Range (mm)	螺纹外径 Thread O. D AG (mm)	螺纹长度 Thread Length GL (mm)	扳手直径 Spanner Size (mm)
39-HIWA-M27	电缆固定头 M27*1.5	13-18	27	15	33



螺帽

本体 夹紧爪

迫紧头

材质: U/尼龙66, 防火等级94V-2, 夹紧圈为橡胶材质  
 特点: 夹紧圈经特殊设计, 拉力强, 对电机不造成损伤  
 用途: 一般机械控制箱、配电盘、机器、电器等电缆固定用  
 防护等级: IP68  
 环境温度: 静态: -40° C, 至+100° C, 短时至+120° C  
 动态: -20° C, 至+80° C, 短时至+120° C



未经并受权不得修改和复印  
 该知识产权属于技术质量部;

DIMENSION	TOLERANCES					DWG. BY	liu liang	UNIT	mm		
0.0 0.00	±1.0										
FIRST ANGLE PROJ		A	NEW PART	sullivan	CHK. BY	zy.wong	2012/08	APP. BY	zhuyan	DWG. NO.	HIWA/QR-JZ-39-HIWA-M27
		LTR.	REVISION RECORD	DWG. BY	CHK. BY	DATE					