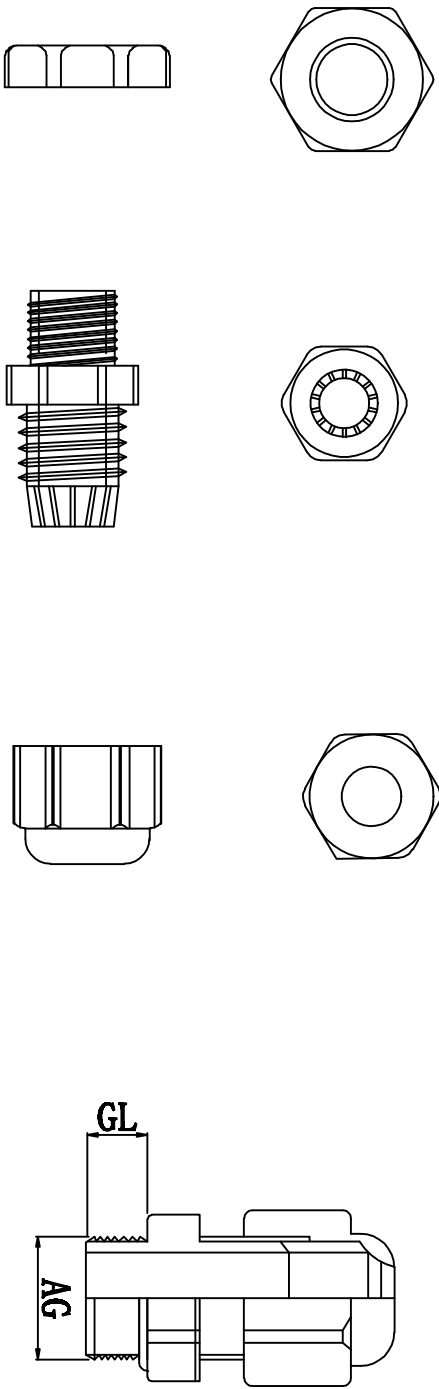


料号 Part NO.	品名 Parts Name	适用电缆 Cable Range (mm)	螺纹外径 Thread O. D AG (mm)	螺纹长度 Thread Length GL (mm)	扳手直径 Spanner Size (mm)
39-HIWA-M40	电缆固定头 M40*1.5	20-26	40	14	52



螺帽

本体 夹紧爪

迫紧头

材质: U/尼龙66, 防火等级94V-2, 夹紧圈为橡胶材质
特点: 夹紧圈经特殊设计, 拉力强, 对电机不造成损伤
用途: 一般机械控制箱、配电盘、机器、电器等电缆固定用
防护等级: IP68
环境温度: 静态: -40°C 至 $+100^{\circ}\text{C}$, 短时至 $+120^{\circ}\text{C}$
动态: -20°C 至 $+80^{\circ}\text{C}$, 短时至 $+120^{\circ}\text{C}$



未经授权不得修改和复印
该知识产权属于技术质量部;

DIMENSION	TOLERANCES				
0.0 0.00	± 1.0				
FRIST ANGLE PROJ		A	NEW PART	sullivan	21.09.2012/08
		LTR.	REVISION RECORD	DWG. BY	CHK. BY
DWG. BY	liu liang	UNIT	mm		
CHK. BY	sullivan	REV.	A		
APP. BY	zhian	DWG. NO.	HIWA/QR-JZ-39-HIWA-M40		