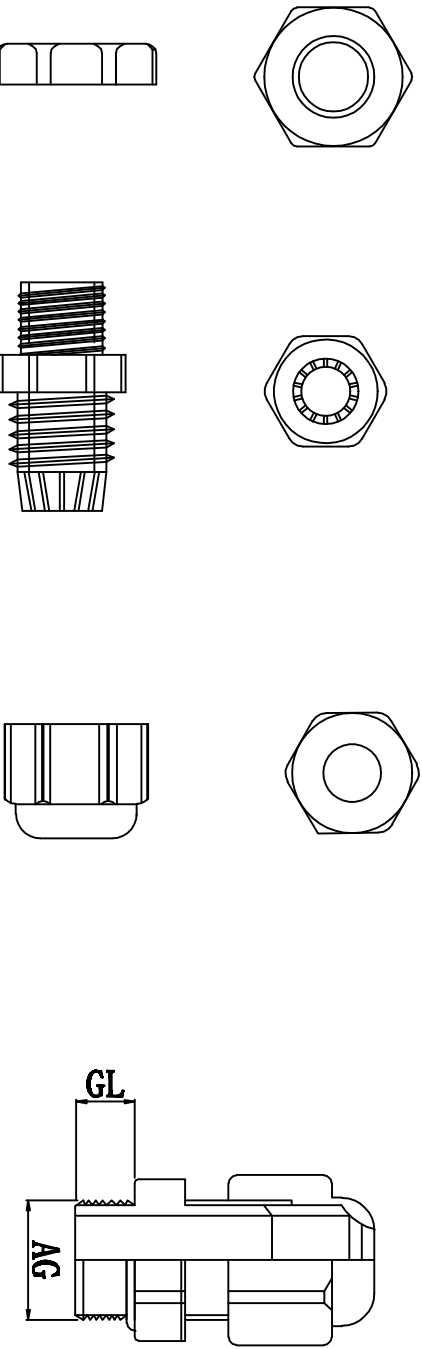


| | | | | | |
|----------------|------------------|--------------------------|-----------------------------|-------------------------------|---------------------------|
| 料号 Part NO. | 品名 Parts Name | 适用电缆 Cable Range (mm) | 螺纹外径 Thread O. D AG (mm) | 螺纹长度 Thread Length GI (mm) | 扳手直径 Spanner Size (mm) |
| 39-HIWA-PG13.5 | PG-13.5 电缆固定头 | 5-9 | 20.4 | 10 | 24 |



螺帽

本体 夹紧爪

迫紧头

材质: UL尼龙66, 防火等级94V-2, 夹紧爪为橡胶材质
 特点: 夹紧圈经特殊设计, 拉力强, 对电机不造成损伤
 用途: 一般机械控制箱、配电盘、机器、电器等电缆固定用
 防护等级: IP68
 静态: -40° C, 至+100° C, 短时至+120° C
 环境温度: 静态: -20° C, 至+80° C, 短时至+120° C
 动态: -20° C, 至+80° C, 短时至+120° C



未经许可不得修改和复印
 该知识产权属于技术质量部;

| DIMENSION | TOLERANCES | DWG. BY | | UNIT | mm |
|------------------|------------|-------------------|---------------|----------|---------------------------|
| 0.0 0.00 | ±1.0 | liu | liu | UNIT | mm |
| FRIST ANGLE PROJ | | CHK. BY | Hgnian | REV. | A |
| | | APP. BY | wang zhijiang | DWG. NO. | HTWA/QR-JZ-39-HIWA-PG13.5 |
| | | NEW PART | Sullivan | | |
| | | REVISION RECEIVED | DWG. BY | CHK. BY | DATE |
| | | A | | | 2019/08 |
| | | LTR. | | | |

HIMA 惠华 苏州惠华电子科技有限公司