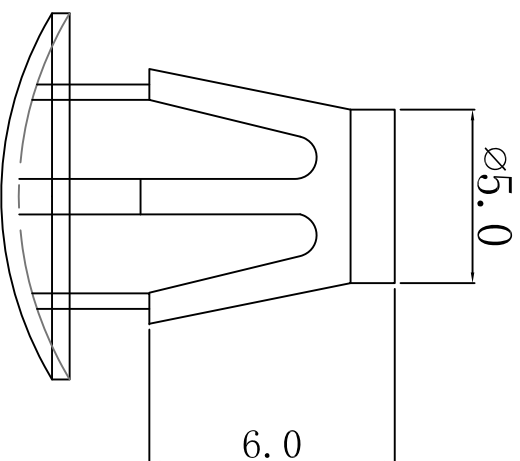


料号 Part NO.	品名 Parts Name
34-RAS-6	PC板间隔柱 RAS-6



- ◆ MATERIAL: NYLON 66(UL)
 - ◆ FLAME CLASS: 94V-2
 - ◆ COLOR: NATURAL
 - ◆ UNIT: mm
- 用途:一端固定于板上,另一端夹PC板,避免下降造成短路,PC板绝缘孔。

CHASSIS $\varnothing 5.5$
THICKNESS 1.2-1.8



未经并受权不得修改和复印
该知识产权属于技术质量部;

DIMENSION	TOLERANCES								
0.0 0.00	± 0.30								
FIRST ANGLE PROJ		A	NEW PART	<i>oullivan</i>	<i>yu wang</i>	<i>20108</i>	DWG. BY		
		LTR.	REVISION RECORD	DWG. BY	CHK. BY	DATE	DWG. BY <i>liu liang</i> CHK. BY <i>oullivan</i> APP. BY <i>wang zhiyan</i>		
							UNIT	mm	
							REV.	A	
							DWG. NO.	HIMA/QR-JZ-34-RAS-6	

HIMA 惠州惠华电子科技有限公司