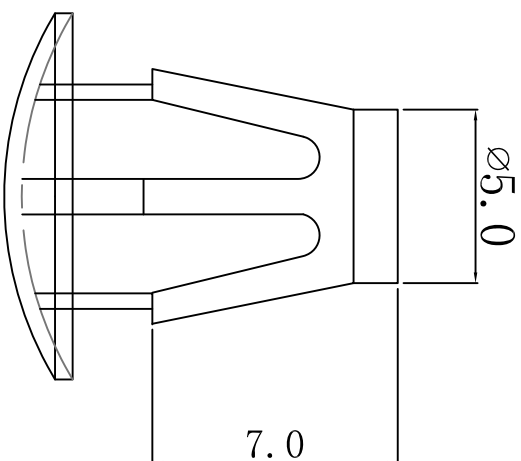


料号 Part NO.	品名 Parts Name
34-RAS-7	PC板间隔柱 RAS-7



- ◆ MATERIAL: NYLON 66(UL)
 - ◆ FLAME CLASS: 94V-2
 - ◆ COLOR: NATURAL
 - ◆ UNIT: mm
- 用途: 一端固定于板上, 另一端夹PC板, 避免PC板造成短路, PC板绝缘孔。

CHASSIS $\varnothing 5.5$
THICKNESS 1.2-1.8



未经并受权不得修改和复印
该知识产权属于技术质量部;

DIMENSION	TOLERANCES								
0.0 0.00	± 0.30								
FIRST ANGLE PROJ		A	NEW PART	<i>oulliuian</i>	<i>yan wang</i>	<i>20108</i>			
		LTR.	REVISION RECORD	DWG. BY	CHK. BY	DATE			
DWG. BY	<i>liu liang</i>	UNIT	mm						
CHK. BY	<i>oulliuian</i>	REV.	A						
APP. BY	<i>wang zhiyan</i>	DWG. NO.	HIMA/QR-JZ-34-RAS-7						

HIMA 惠华
苏州惠华电子科技有限公司