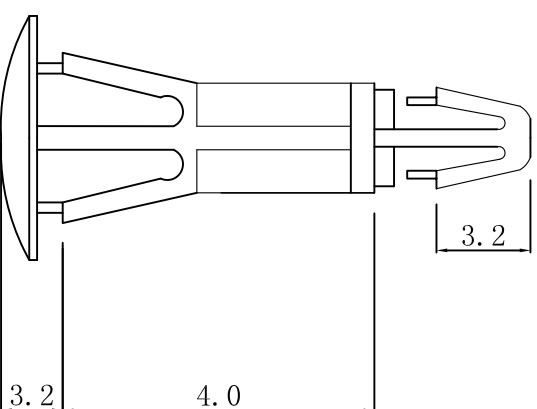


料号 Part NO.	品名 Parts Name
34-RCD-4	PCB板间隔柱 RCD-4

PCB $\varnothing 4.0$
thickness 厚度: 1.0-1.7



- ◆ MATERIAL: NYLON 66(UL)
 - ◆ FLAME CLASS: 94V-2
 - ◆ COLOR: NATURAL
- 用途: 固定PC板于机板上, 不会突出板底部, 外表表面。

CHASSIS $\varnothing 4.8$
thickness 厚度: 0.8-1.2



未经并受权不得修改和复印
该知识产权属于技术质量部;

DIMENSION	TOLERANCES																		
0.0 0.00	± 0.30																		
PRIST ANGLE PROJ		A	NEW PART	<i>cauliuian</i>	<i>yan wang</i>	<i>2010/08</i>													
		LTR.	REVISION RECORD	DWG. BY	CHK. BY	DATE													
DWG. BY	<i>lin liang</i>	UNIT	mm	CHK. BY	<i>cauliuian</i>	REV.	A	DWG. NO.	H1WA/QR-JZ-34-RCD-4	APP. BY	<i>wang zhiyan</i>								
										HIMA 惠华 苏州惠华电子科技有限公司									