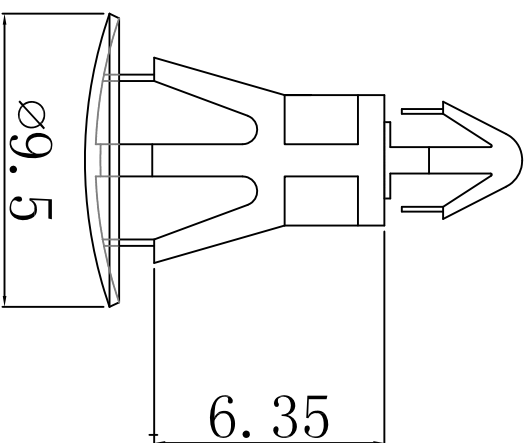


料号 Part NO.	品名 Parts Name
34-RCH-6.35	PC板间隔柱 RCH-6.35

PCB  $\varnothing 3.5$   
Thickness 1.6



PCB  $\varnothing 5.5$   
Thickness 0.8-1.2

- ◆ MATERIAL: NYLON 66(UL)
  - ◆ FLAME CLASS: 94V-2
  - ◆ COLOR: NATURAL
- 用途: 固定PC板于机板上, 不含突出板底部, 外观美观。



未经许可不得修改和复印  
该知识产权属于技术质量部;

DIMENSION		TOLERANCES		NEW PART		CHK. BY		DATE		DWG. BY		UNIT	
0.0	0.00	±0.50				zy wang		2018/08		liu liang		mm	
FRIST ANGLE PROJ				A		CHK. BY				APP. BY		REV.	
				LTR.		REVISION RECORD				wang zhiyan		A	
						DWG. BY				HIWA/QR-JZ-		34-RCH-6.35	

**HIWA** 惠华电子科技  
苏州惠华电子科技有限公司