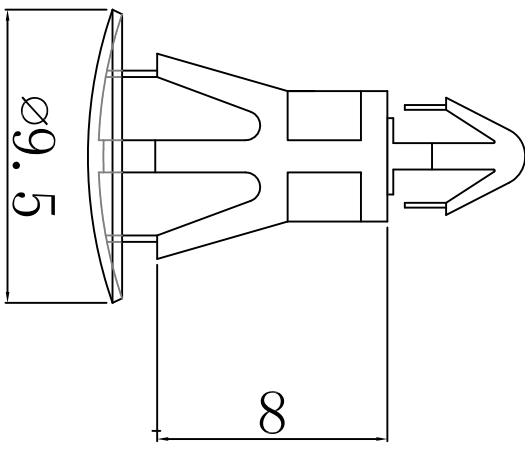


料号 Part NO.	品名 Parts Name
34-RCH-8	PC板间隔柱 RCH-8

PCB $\varnothing 3.5$
Thickness 1.6



PCB $\varnothing 5.5$
Thickness 0.8-1.2

- ◆ MATERIAL: NYLON 66(UL)
 - ◆ FLAME CLASS: 94V-2
 - ◆ COLOR: NATURAL
- 用途: 固定PC板于机板上, 不会突出板底部, 外观美观。



未经许可不得修改和复印
该知识产权属于技术质量部;

DIMENSION		TOLERANCES									
0.0											
0.00		± 0.50									
FRIST ANGLE PROJ		A		NEW PART		DWG. BY		CHK. BY		DATE	
				LTR.		REVISION RECORD		<i>oullian</i>		<i>fy wang</i>	
										<i>2010/08</i>	
DWG. BY		CHK. BY		APP. BY		UNIT		REV.		mm	
<i>liu liang</i>		<i>oullian</i>		<i>wang zhiyan</i>		A		HIWA/QR-JZ-34-RCH-8			
HIWA		苏州惠华电子科技有限公司									