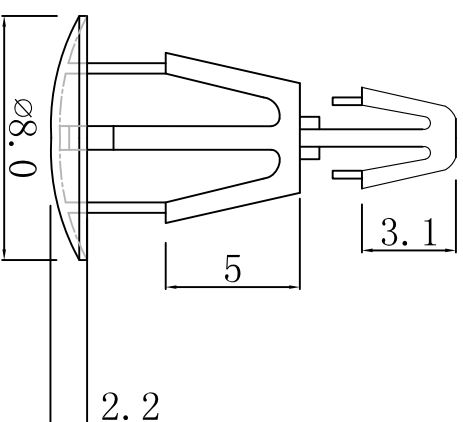


料号 Part NO.	品名 Parts Name
34-RCF-5S	PC板间隔柱 RCF-5S

PCB  $\varnothing 4.0$   
thickness 厚度: 1.2-1.7



CHASSIS  $\varnothing 6.0$   
thickness 厚度: 0.8-2.0

- ◆ MATERIAL: NYLON 66(UL)
  - ◆ FLAME CLASS: 94V-2
  - ◆ COLOR: NATURAL
- 用途: 固定PC板于机架上, 不会突出板底部, 外观表面。



未经授权不得修改和复印  
该知识产权属于技术质量部;

DIMENSION	TOLERANCES								
0.0 0.00	$\pm 0.30$								
PRIST ANGLE PROJ		A	NEW PART	<i>willian</i>	<i>yan wang</i>	<i>20108</i>			
		LTR.	REVISION RECORD	DWG. BY	CHK. BY	DATE			
DWG. BY	<i>lin liang</i>	UNIT	mm						
CHK. BY	<i>willian</i>	REV.	A						
APP. BY	<i>wang zhiyan</i>	DWG. NO.	H1WA/QR-JZ-34-RCF-5S						



苏州惠华电子科技有限公司