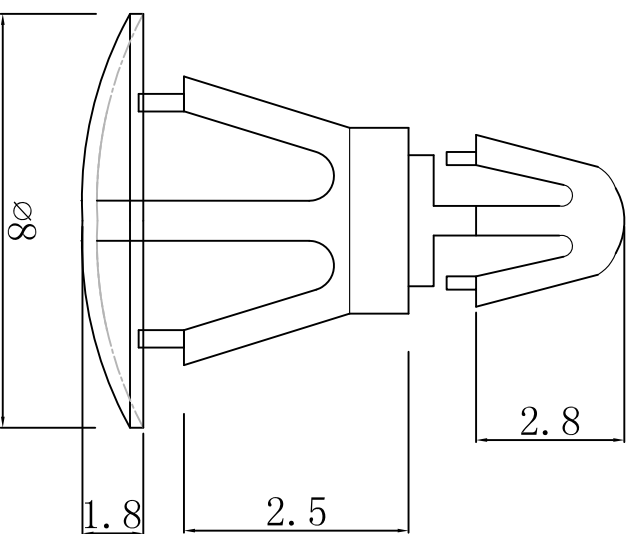


料号 Part NO.	品名 Parts Name
34-RCA-2.5U	PC板间隔柱 RCA-2.5U

PCB $\phi 3.0$
thickness 厚度: 1.6



CHASSIS $\phi 4.0$
thickness 厚度: 0.8-1.6

- ◆ MATERIAL: NYLON 66(UL)
 - ◆ FLAME CLASS: 94V-2
 - ◆ COLOR: NATURAL
- 用途: 固定PC板于机板上, 不会突出机板底部, 外观美观。



未经许可不得修改和复印
该知识产权属于技术质量部;

DIMENSION		TOLERANCES									
0.0											
0.00		± 0.30									
FRIST ANGLE PROJ				A		NEW PART		DWG. BY		DATE	
				LTR.		REVISION RECORD		DWG. BY		DATE	
						allian		zy wang		2010/08	
DWG. BY		CHK. BY		APP. BY		UNIT		REV.		DWG. NO.	
liu liang		allian		wang zhiyan		mm		A		HIWA/QR-JZ-34-RCA-2.5U	
HIWA 惠华		苏州惠华电子科技有限公司									