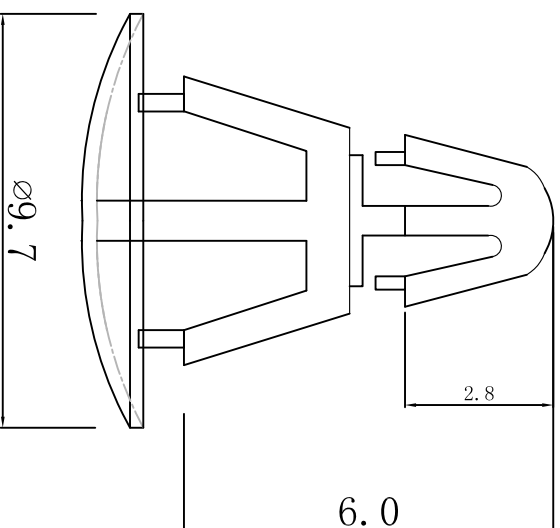


料号 Part NO.	品名 Parts Name
34-RCC-12	PC板间隔柱 RCC-12

PCB $\phi 3.0$
thickness 厚度: 1.6



CHASSIS $\phi 4.8$
thickness 厚度: 0.8-1.6

- ◆ MATERIAL: NYLON 66(UL)
 - ◆ FLAME CLASS: 94V-2
 - ◆ COLOR: NATURAL
- 用途: 固定PC板于机板上, 不会突出机板底部, 外观美观。



未经许可不得修改和复印
该知识产权属于技术质量部;

DIMENSION		TOLERANCES		FRIST ANGLE PROJ		LTR.	NEW PART	DWG. BY	CHK. BY	DATE	DWG. BY	UNIT	DWG. NO.
0.0	0.00					A		<i>oullian</i>	<i>fy wang</i>	<i>2010/08</i>	<i>liu liang</i>	mm	HIWA/QR-JZ-34-RCC-12
	± 0.5										<i>oullian</i>	A	
											<i>wang zhuoyan</i>		