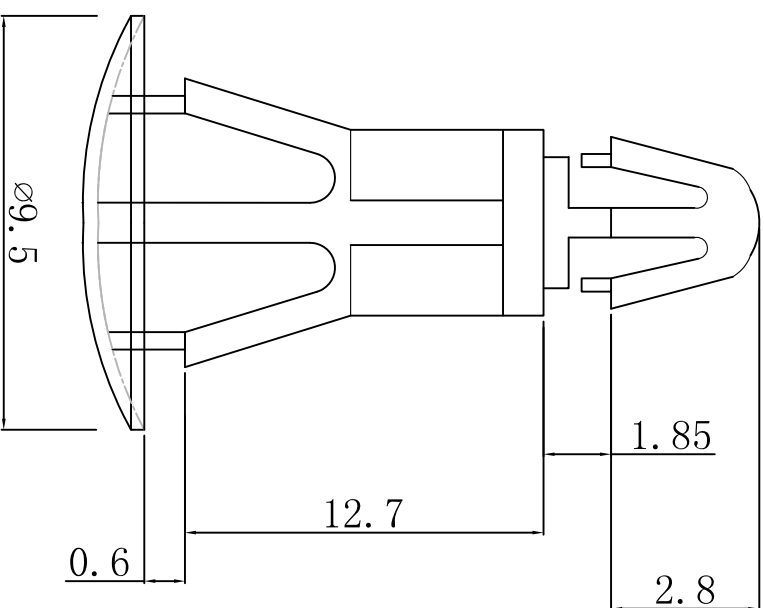


料号 Part NO.	品名 Parts Name
34-RCG-12.7	PC板间隔柱 RCG-12.7

PCB $\phi 3.0$
thickness 厚度: 1.2-1.7



CHASSIS $\phi 5.5$
thickness 厚度: 0.6-1.2

- ◆ MATERIAL: NYLON 66(UL)
 - ◆ FLAME CLASS: 94V-2
 - ◆ COLOR: NATURAL
- 用途: 固定PC板于机板上, 不含突出板底部, 外观美观。



未经许可不得修改和复印
该知识产权属于技术质量部;

DIMENSION		TOLERANCES									
0.0											
0.00		± 0.50									
FRIST ANGLE PROJ											
LTR.	A	NEW PART		DWG. BY	CHK. BY	DATE					
		REVISION RECORD		<i>wullivan</i>	<i>zy wang</i>	<i>2010 10 8</i>					
		DWG. BY	UNIT	CHK. BY	REV.	DWG. NO.					
		<i>liu liang</i>	mm	<i>wullivan</i>	A	HIWA/QR-JZ-34-RCG-12.7					
		APP. BY									
		<i>wang zhuoyan</i>									