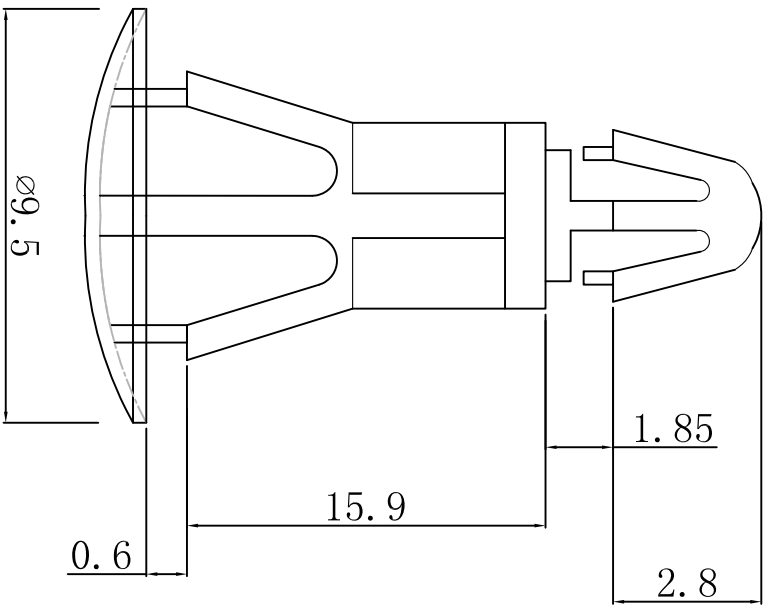


料号 Part NO.	品名 Parts Name
34-RCG-15.9	PC板间隔柱 RCG-15.9

PCB  $\phi 3.0$   
thickness 厚度: 1.2-1.7



CHASSIS  $\phi 5.5$   
thickness 厚度: 0.6-1.2

- ◆ MATERIAL: NYLON 66(UL)
  - ◆ FLAME CLASS: 94V-2
  - ◆ COLOR: NATURAL
- 用途: 固定PC板于机板上, 不会突出机板底部, 外观美观。



未经许可不得修改和复印  
该知识产权属于技术质量部;

DIMENSION		TOLERANCES		DWG. BY		CHK. BY		UNIT	
0.0				<i>liu liang</i>				mm	
0.00		$\pm 0.50$		<i>allian</i>					
FRIST ANGLE PROJ				NEW PART		REV. NO.		HIWA/QR-JZ-	
A				LITER.		REVISION RECORD		34-RCG-15.9	
A				DWG. BY		CHK. BY		DATE	
A				<i>allian</i>		<i>zy wang</i>		<i>2010/08</i>	
A				APP. BY		DWG. NO.		HIWA/QR-JZ-	
A				<i>wang shiyuan</i>				34-RCG-15.9	

HIMA 惠华苏州惠华电子科技有限公司