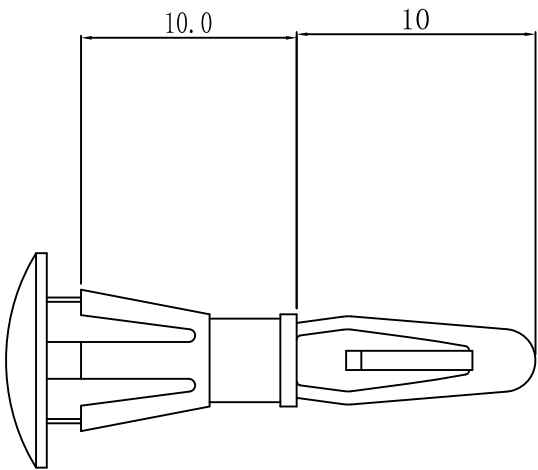


料号 Part NO.	品名 Parts Name
34-PCBS-10	PC板间隔柱 PCBS-10

PCB  $\varnothing 4.0$   
thickness 厚度: 1.6



CHASSIS  $\varnothing 5.5$   
thickness 厚度: 1.0-1.7

- ◆ MATERIAL: NYLON 66(U/L)
- ◆ FLAME CLASS: 94V-2
- ◆ COLOR: NATURAL
- 用途: 固定PC板于机框上, 不会突出板底部, 外表表面。



未经并受权不得修改和复印  
该知识产权属于技术质量部;

DIMENSION	TOLERANCES									
0.0 0.00	$\pm 0.30$									
PRIST ANGLE PROJ		A	NEW PART	<i>oulliuian</i>	<i>yu wang</i>	<i>201108</i>	DWG. BY	CHK. BY	DATE	DWG. BY
		LTR.	REVISION RECORD							



苏州惠华电子科技有限公司

DWG. BY	<i>liu liang</i>	UNIT	mm
CHK. BY	<i>oulliuian</i>	REV.	A
APP. BY	<i>wang yichuan</i>	DWG. NO.	HIMA/QR-JZ-34-RCFL-10