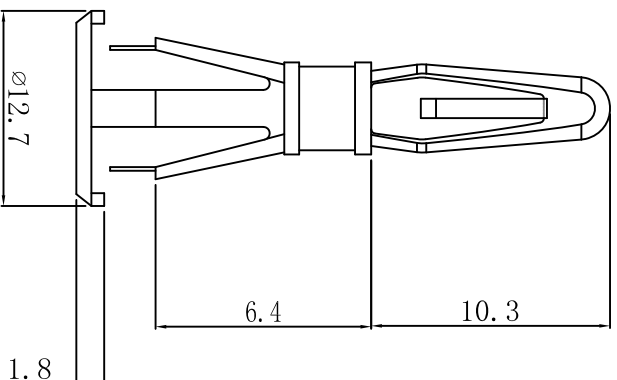


料号 Part NO.	品名 Parts Name
34-RCWA-6.4	PCB板间隔柱 RCWA-6.4

PCB  $\varnothing 4.0$

thickness 厚度: 1.6



- ◆ MATERIAL: NYLON 66(UL)
- ◆ FLAME CLASS: 94V-2
- ◆ COLOR: NATURAL
- 用途: 固定PC板于机板上, 不会发出机械噪声, 外观表面。

CHASSIS  $\varnothing 5.4$

thickness 厚度: 1.5-1.6

DIMENSION	TOLERANCES					DWG. BY	UNIT	mm
		A	NEW PART	REVISION RECORD	DWG. BY	CHK. BY	DATE	
0.0 0.00	$\pm 0.30$				<i>willian</i>			
PRIST ANGLE PROJ 		A			<i>wang shiyuan</i>	<i>94. wang</i>	<i>2010.08</i>	



未经并受权不得修改和复印  
该知识产权属于技术质量部;

**HIMA** 惠州惠华电子科技有限公司

APP. BY *wang shiyuan* DWG. NO. HIWA/QR-JZ-34-RCWA-6.4

CHK. BY *willian* REV. A

DWG. BY *lin liang* UNIT mm