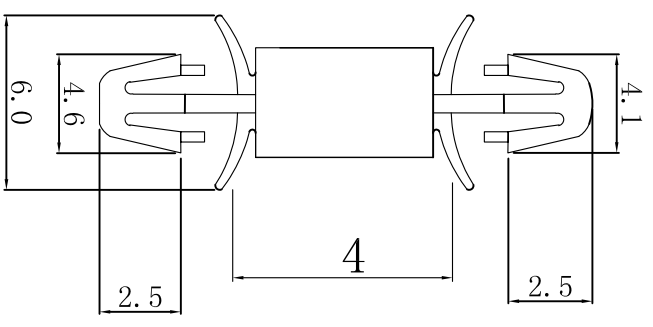


料号 Part NO.	品名 Parts Name
34-LCF0-4	PC板间隔柱 LCF0-4

PCB $\varnothing 3.0$
thickness 厚度: 1.2-2.0



PCB $\varnothing 3.5$
thickness 厚度: 1.6-2.0

用途: PC板PC板间之固定 不粘空间.;
材质: NYLON66(UL)
防火等级: 94V-2
颜色: 本色
公差要求: 未标注公差 ± 0.3



未经并受权不得修改和复印
该知识产权属于技术质量部;

DIMENSION	TOLERANCES																	
0.0 0.00	± 0.3																	
FRIST ANGLE PROJ		A	NEW PART	<i>allliuan</i>	<i>3%</i>	<i>wang</i>	<i>20108</i>											
		LTR.	REVISION RECORD	DWG. BY	CHK. BY	DATE												
DWG. BY	<i>liu liang</i>	UNIT	mm	CHK. BY	<i>allliuan</i>	REV.	A	APP. BY	<i>wang zhiyan</i>	DWG. NO.	HIWA/QR-JZ-34-LCF0-4							
惠华 苏州惠华电子科技有限公司																		