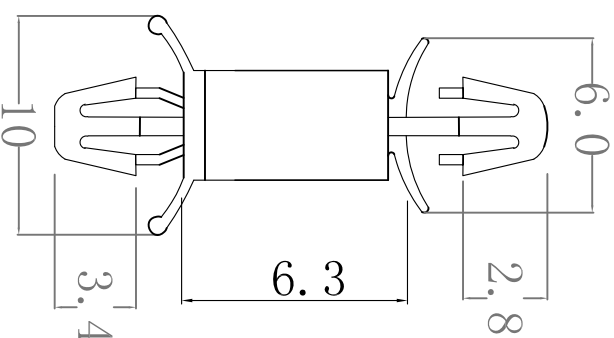


料号 Part NO.	品名 Parts Name
34-LCH-6	PC板间隔柱 LCH-6

PCB $\varnothing 3.0$

thickness 厚度: 0.8-2.0



PCB $\varnothing 4.0$

thickness 厚度: 1.2-2.6

用途: PC板PC板间隔柱 不粘胶脚.;
 材质: NYLON66(UL)
 防火等级: 94V-2
 颜色: 本色
 公差要求: 未标注公差 ± 0.15



未经并受权不得修改和复印
 该知识产权属于技术质量部;

DIMENSION	TOLERANCES								
0.0 0.00	± 0.3								
FRIST ANGLE PROJ		A	NEW PART	<i>allliuan</i>	<i>yan wang</i>	<i>2016108</i>			
		LTR.	REVISION RECORD	DWG. BY	CHK. BY	DATE			
							DWG. BY	CHK. BY	DATE
							<i>liu liang</i>		
							<i>allliuan</i>		
							REV.		
							DWG. NO.		
							HIWA/QR-JZ-		
							34-LCH-6		
							UNIT		mm
							APP. BY		A
							<i>yan wang</i>		
							<i>yan wang</i>		

HIWA 惠州惠华电子科技有限公司