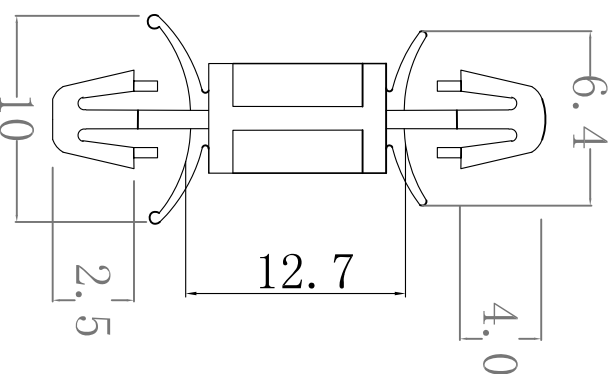


料号 Part NO.	品名 Parts Name
34-LCD-12	PC板间隔柱 LCD-12

PCB $\varnothing 3.5$

thickness 厚度: 0.8-2.0



PCB $\varnothing 3.5$

thickness 厚度: 0.8-2.0

用途: PC板PC板间隔柱 不粘胶脚.;
 材质: NYLON66(UL)
 防火等级: 94V-2
 颜色: 本色
 公差要求: 未标注公差 ± 0.3



未经并受权不得修改和复印
 该知识产权属于技术质量部;

DIMENSION	TOLERANCES						
0.0 0.00	± 0.3						
FIRST ANGLE PROJ		A	NEW PART	<i>cauliuian</i>	<i>yan wang</i>	<i>2016108</i>	
		LTR.	REVISION RECORD	DWG. BY	CHK. BY	DATE	
DWG. BY	<i>liu liang</i>	UNIT	mm				
CHK. BY	<i>cauliuian</i>	REV.	A				
APP. BY	<i>wang zhiyan</i>	DWG. NO.	HIMA/QR-JZ-34-LCD-12				

HIMA 惠华 苏州惠华电子科技有限公司