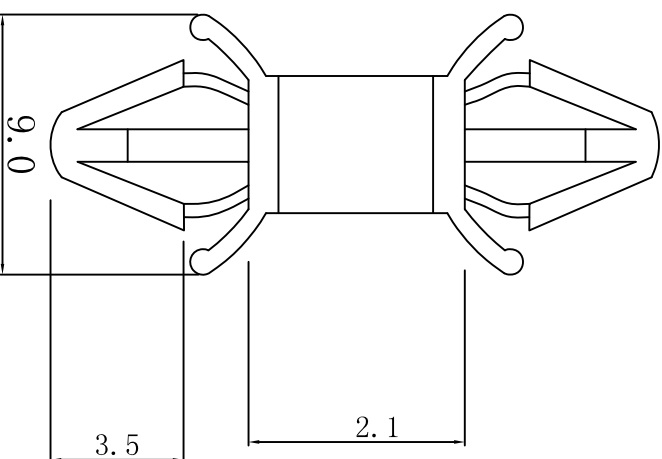


料号 Part NO.	品名 Parts Name
34-CBSS-2.2	PC板间隔柱 CBSS-2.2

PCB钻孔: $\varnothing 3.5$

板材厚度: 1.0-2.2



用途: PC板PC板间隔柱 不粘胶脚.;

材质: NYLON66(UL)

防火等级: 94V-2

颜色: 本色

公差要求: 未标注公差 ± 0.3

PCB钻孔: $\varnothing 3.5$
板材厚度: 1.0-2.2

DIMENSION	TOLERANCES															
0.0 0.00	± 0.3															
PRIST ANGLE PROJ		A	NEW PART	<i>cauliuian</i>	<i>yu wang</i>	<i>2016108</i>										
		LTR.	REVISION RECORD	DWG. BY	CHK. BY	DATE										
DWG. BY	<i>liu liang</i>	UNIT	mm	CHK. BY	<i>cauliuian</i>	REV.	A	APP. BY	<i>wang zhiqian</i>	DWG. NO.	HIWA-QR-JZ-34-CBSS-2.2					



未经并受权不得修改和复印
该知识产权属于技术质量部;