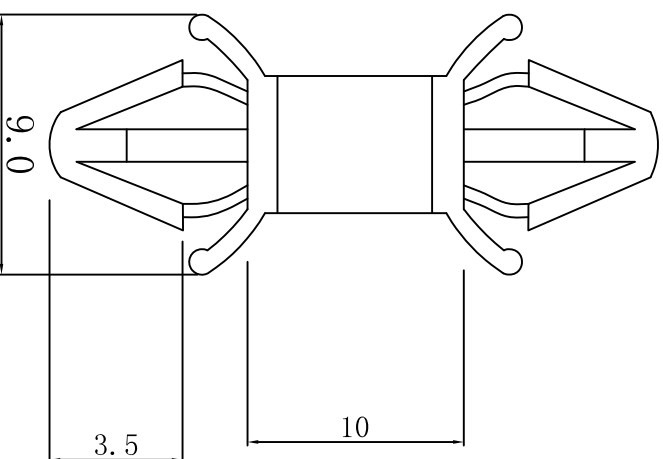


| | |
|----------------|-------------------|
| 料号 Part NO. | 品名 Parts Name |
| 34-CBSS-10 | PC板间隔柱 CBSS-10 |

PCB钻孔: $\varnothing 3.5$

板材厚度: 1.0-2.2



用途: PC板PC板间隔柱 不粘胶脚.;

材质: NYLON66(UL)

防火等级: 94V-2

颜色: 本色

公差要求: 未标注公差 ± 0.3

PCB钻孔: $\varnothing 3.5$
板材厚度: 1.0-2.2



未经受权不得修改和复印
该知识产权属于技术质量部;

| DIMENSION | TOLERANCES | | | | | | | | | | |
|------------------|---------------------|----------|-----------------------|------------------|-----------------|----------------|--|--|--|--|--|
| 0.0 0.00 | ± 0.3 | | | | | | | | | | |
| PRIST ANGLE PROJ | | A | NEW PART | <i>cauliuian</i> | <i>yan wang</i> | <i>2016108</i> | | | | | |
| | | LTR. | REVISION RECORD | DWG. BY | CHK. BY | DATE | | | | | |
| | | | | | | | | | | | |
| DWG. BY | <i>liu liang</i> | UNIT | mm | | | | | | | | |
| CHK. BY | <i>cauliuian</i> | REV. | A | | | | | | | | |
| APP. BY | <i>wang zhiqian</i> | DWG. NO. | HIWA-QR-JZ-34-CBSS-10 | | | | | | | | |



苏州惠华电子科技有限公司