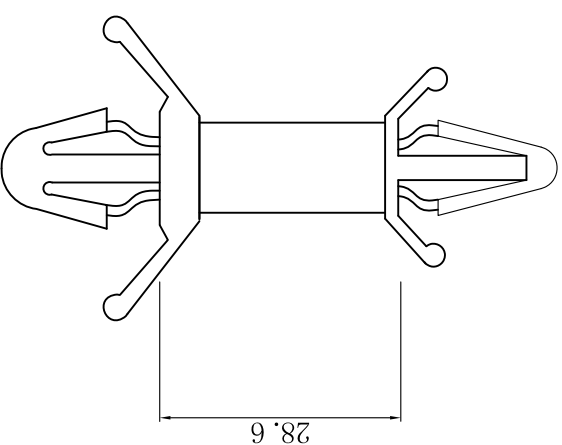


料号 Part NO.	品名 Parts Name
34-CBS-29A	PC板间隔柱 CBS-29A

PCB钻孔: $\varnothing 4$
 板材厚度: 1.2-1.8



用途: PC板PC板间隔柱 不粘胶脚.;
 材质: NYLON66(UL)
 防火等级: 94V-2
 颜色: 本色
 公差要求: 未标注公差 ± 0.3

PCB钻孔: $\varnothing 4.8$
 板材厚度: 0.8-2.2



未经授权不得修改和复印
 该知识产权属于技术质量部;

DIMENSION	TOLERANCES										
0.0 0.00	± 0.3										
PRIST ANGLE PROJ		A	NEW PART	<i>caulian</i>	<i>yan wang</i>	<i>2016108</i>					
		LTR.	REVISION RECORD	DWG. BY	CHK. BY	DATE					
DWG. BY	<i>liu liang</i>	UNIT	mm								
CHK. BY	<i>caulian</i>	REV.	A								
APP. BY	<i>wang zhiyan</i>	DWG. NO.	HIMA/QR-JZ-34-CBS-29A								



苏州惠华电子科技有限公司