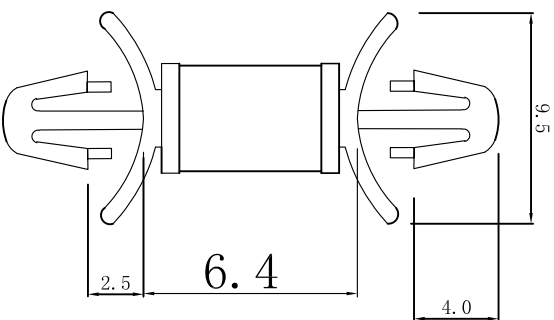


料号 Part NO.	品名 / 型号 Parts Name
34-DLCBSM-4-1	PC板间隔柱 DLCBSM-4-1

PCB  $\varnothing 3.18 \pm 0.05$   
thickness 厚度: 0.79-1.98



用途: 固定PC板于板上, 无工具, 容易拆卸;  
材质: NYLON66(UL)  
防火等级: 94V-2  
颜色: 本色(白色)

PCB  $\varnothing 3.18 \pm 0.05$   
thickness 厚度: 0.79-1.98



未经并受权不得修改和复印  
该知识产权属于技术质量部;

DIMENSION	TOLERANCES						
0.0 0.00	$\pm 0.50$						
PRIST ANGLE PROJ		A	NEW PART	<i>sullivan</i>	<i>34-wang</i>	<i>2020/08</i>	
		LTR.	REVISION RECORD	DWG. BY	CHK. BY	DATE	
		DWG. BY	<i>liu liang</i>	UNIT	mm		
		CHK. BY	<i>sullivan</i>	REV.	A		
		APP. BY	<i>wang jianyan</i>	DWG. NO.	HIWA/QR-JZ-34-DLCBSM-4-1		
				惠华苏州惠华电子科技有限公司			