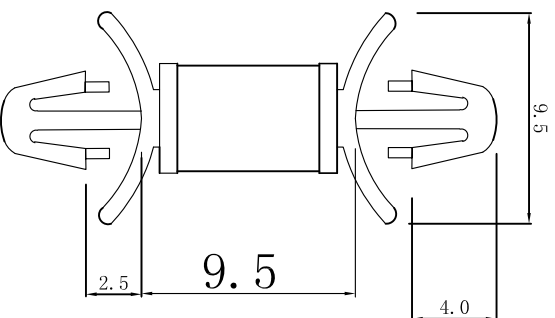


料号 Part NO.	品名 / 型号 Parts Name
34-DLCBSM-6-1	PC板间隔柱 DLCSM-6-1

PCB $\varnothing 3.18 \pm 0.05$
thickness 厚度: 0.79-1.98



用途: 固定PC板于板上, 无工具, 容易拆卸;
材质: NYLON66(UL)
防火等级: 94V-2
颜色: 本色(白色)

PCB $\varnothing 3.18 \pm 0.05$
thickness 厚度: 0.79-1.98

DIMENSION	TOLERANCES					DWG. BY	UNIT	mm
0.0 0.00	± 0.50					<i>liu liang</i>	UNIT	
						<i>sullivan</i>	REV.	A
						<i>wang yanyan</i>	DWG. NO.	HIWA/QR-JZ-34-DLCBSM-6-1
							APP. BY	
							CHK. BY	
							DWG. BY	
							DATE	2020/05
							CHK. BY	<i>34_wang</i>
							DWG. BY	<i>sullivan</i>
							NEW PART	
							REVISION RECORD	
							LTR.	
							FRIST ANGLE PROJ	



未经并受权不得修改和复印
该知识产权属于技术质量部;