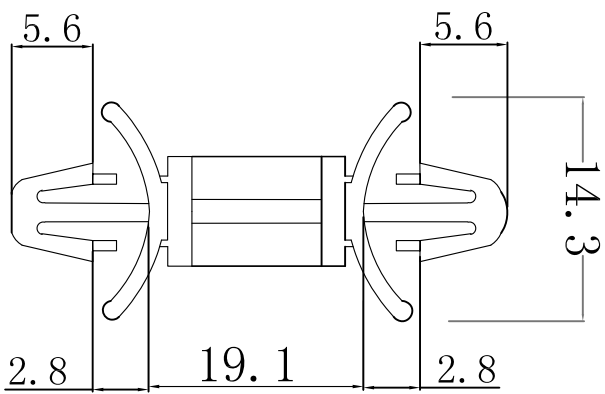


料号 Part NO.	品名/型号 Parts Name
34-HIWA-DLCBS3-12-01	PC板间隔柱 DLCBS3-12-01

PCB $\varnothing 4.0$
thickness 厚度: 0.79-1.98



PCB $\varnothing 4.75$
thickness 厚度: 0.79-1.98

用途: 固定PC板于机板上, 无工具, 容易拆卸;
材质: NYLON66(UL)
防火等级: 94V-2
颜色: 本色



未经受权不得修改和复印
该知识产权属于技术质量部;

DIMENSION	TOLERANCES					DWG. BY	UNIT	mm
0.0 0.00	± 0.5					<i>lia liang</i>		
FRIST ANGLE PROJ		A	NEW PART	<i>ouliuan</i>	<i>zy wang</i>			
		LTR.	REVISION RECORD	DWG. BY	CHK. BY	DATE		
						<i>202108</i>		
						APP. BY	DWG. NO.	HIWA-QR-12-34- HIWA-DLCBS3-12-01
						<i>wang zhiyan</i>		
						<i>ouliuan</i>	REV.	A

HIMA 惠华苏州惠华电子科技有限公司