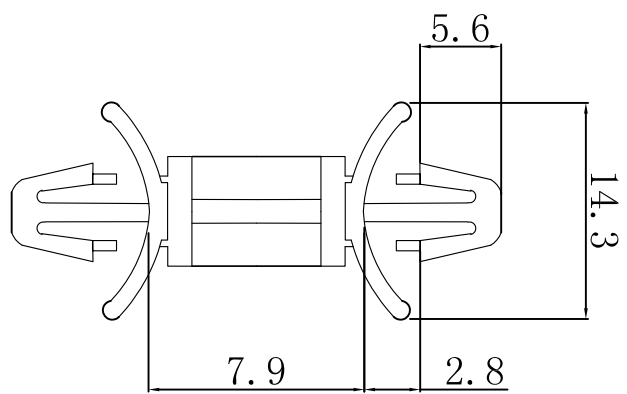


料号 Part NO.	品名 / 型号 Parts Name
34-HIWA-DLCBS2-4-01	PC板间隔柱 DLCBS2-4-01

PCB $\varnothing 4.75$

thickness 厚度: 0.79-1.98



用途: 固定PC板于机板上, 无工具, 容易拆卸;
 材质: NYLON66(UL)
 防火等级: 94V-2
 颜色: 本色

PCB $\varnothing 4.75$
 thickness 厚度: 0.79-1.98

DIMENSION	TOLERANCES									DWG. BY	UNIT	mm
0.0 0.00	± 0.5									<i>lia liang</i>		
										<i>ouliuan</i>	REV.	A
FRIST ANGLE PROJ		A	NEW PART	<i>ouliuan</i>	<i>zy wang</i>	<i>202108</i>				APP. BY	DWG. NO.	HIWA-QR-1Z-34- HIWA-DLCBS2-4-01
		LTR.	REVISION RECORD	DWG. BY	CHK. BY	DATE						

未经授权不得修改和复印
 该知识产权属于技术质量部;

苏州惠华电子科技有限公司
 技术质量部