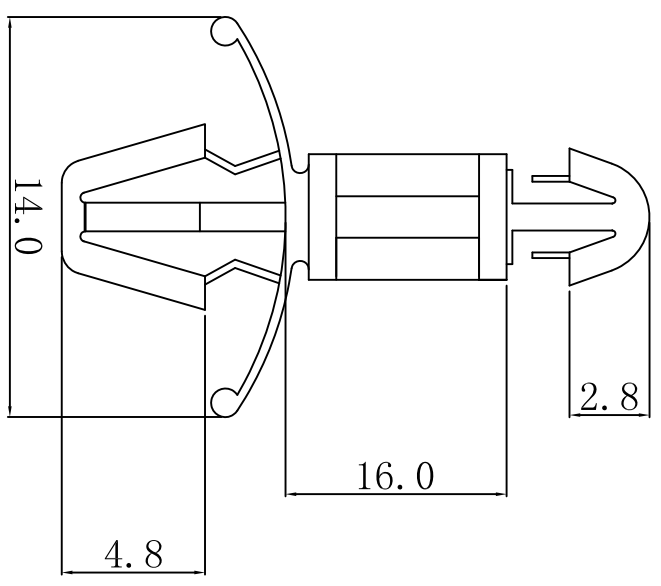


料号 Part NO.	品名 Parts Name
34-LCBT-16	PC板间隔柱 LCBT-16

P. C. B  $\varnothing$ 3.0  
Thickness 1.2-1.7



Chassis  $\varnothing$ 4.8  
Thickness 0.8-2.2

用途: 固定PC板与PC板之固定; 不占空间  
材质: NYLON66(UL)  
防火等级: 94V-2  
颜色: 白色 (本色)



未经授权不得修改和复印  
该知识产权属于技术质量部;

DIMENSION		TOLERANCES		NEW PART		REVISION RECORD		DWG. BY		UNIT	
0.0	0.00	$\pm$ 0.5		A				<i>liu liang</i>	mm		
FRIST ANGLE PROJ								<i>CHK. BY</i>			
								<i>APP. BY</i>			
								<i>wang zhiyan</i>			
								DWG. NO.			
								HIMA/QR-JZ-			
								34-LCBT-16			

**HIMA** 惠华  
苏州惠华电子科技有限公司