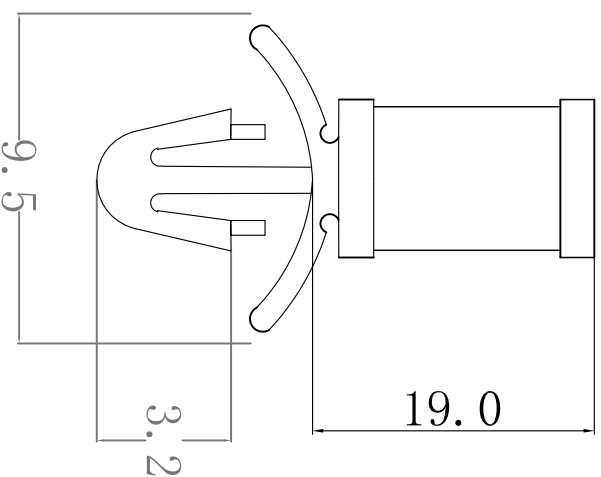


料号 Part NO.	品名 Parts Name
34-LBS-19	PC板间隔柱 LBS-19

PCB $\varnothing 4.8$
thickness 厚度: 0.8-2.0



用途: 固定PC板于机板上, 无工具, 容易拆卸;
材质: NYLON66(UL)
防火等级: 94V-2
颜色: 本色



未经授权不得修改和复印
该知识产权属于技术质量部;

DIMENSION	TOLERANCES														
0.0 0.00	± 0.5														
FRIST ANGLE PROJ		A	NEW PART	<i>oullian</i>	<i>sy wang</i>	<i>2024105</i>									
			REVISION RECORD												
DWG. BY	<i>lia liang</i>	UNIT	mm												
CHK. BY	<i>oullian</i>	REV.	A												
APP. BY	<i>wang zhiqian</i>	DWG. NO.	HIMA/QR-JZ-34-LBS-19												

HIMA 惠华苏州惠华电子科技有限公司