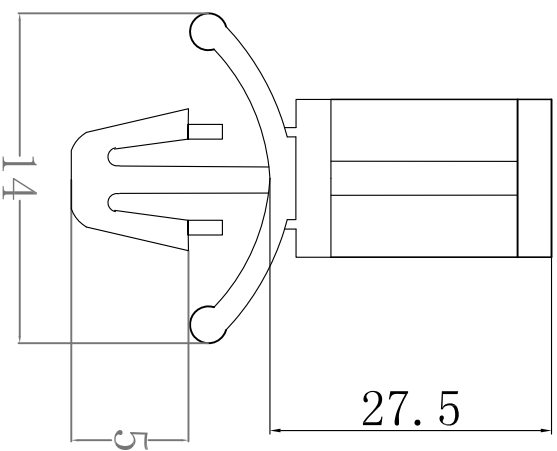


料号 Part NO.	品名 Parts Name
34-LAS-27.5	PCB板间隔柱 LAS-27.5

PCB $\varnothing 4.8$
thickness 厚度: 0.8-2.0



用途: 固定PC板于板上, 免工具, 容易拆卸;
材料: NYLON66(UL)
防火等级: 94V-2
颜色: 本色
公差要求: 未标注公差 ± 0.5

DIMENSION	TOLERANCES																		
0.0 0.00	± 0.5																		
FRIST ANGLE PROJ		A	NEW PART	<i>oullian</i>	<i>zy wang</i>	<i>2024105</i>													
			REVISION RECORD																
DWG. BY	<i>lia liang</i>	UNIT	mm																
CHK. BY	<i>oullian</i>	REV.	A																
APP. BY	<i>wang zhiqian</i>	DWG. NO.	HIWA/QR-JZ-34-LAS-27.5																



未经受权不得修改和复印
该知识产权属于技术质量部;