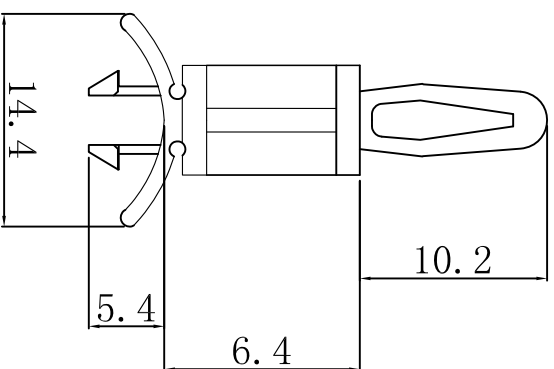


料号 Part NO.	品名 Parts Name
34-UCBS-6	PC板间隔柱 UCBS-6

PCB $\varnothing 4.0$
thickness 厚度: 1.2-1.7



PCB $\varnothing 4.8$
thickness 厚度: 0.8-2.5

用途: 固定PC板于板上, 无工具, 容易拆卸;
材质: NYLON66(UL)
防火等级: 94V-2
颜色: 本色



未经受权不得修改和复印
该知识产权属于技术质量部;

DIMENSION	TOLERANCES																	
0.0 0.00	± 0.5																	
FRIST ANGLE PROJ		A	NEW PART	<i>oullian</i>	<i>zy wang</i>	<i>2024105</i>												
			REVISION RECORD															
DWG. BY	<i>lia liang</i>	UNIT	mm															
CHK. BY	<i>oullian</i>	REV.	A															
APP. BY	<i>wang zhiqian</i>	DWG. NO.	HIMA/QR-JZ-34-UCBS-6															

HIMA 惠华苏州惠华电子科技有限公司