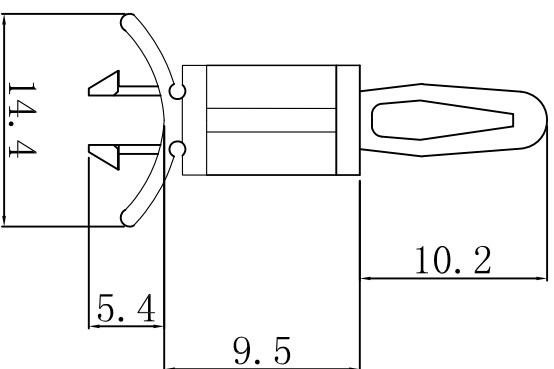


料号 Part NO.	品名 Parts Name
34-UCBS-9	PC板间隔柱 UCBS-9

PCB $\varnothing 4.0$
thickness 厚度: 1.2-1.7



用途: 固定PC板于机板上, 无工具, 容易拆卸;
材质: NYLON66(UL)
防火等级: 94V-2
颜色: 本色

PCB $\varnothing 4.8$
thickness 厚度: 0.8-2.5



未经受权不得修改和复印
该知识产权属于技术质量部;

DIMENSION	TOLERANCES					DWG. BY	UNIT	mm
0.0 0.00	± 0.5					<i>liu liang</i>	UNIT	
						<i>ouliuan</i>	REV.	A
						<i>wang zhiqian</i>	DWG. NO.	HIMA/QR-JZ-34-UCBS-9
FRIST ANGLE PROJ		A	NEW PART	<i>ouliuan</i>	<i>zy. wang</i>			
			REVISION RECORD					

HIMA 惠华
苏州惠华电子科技有限公司