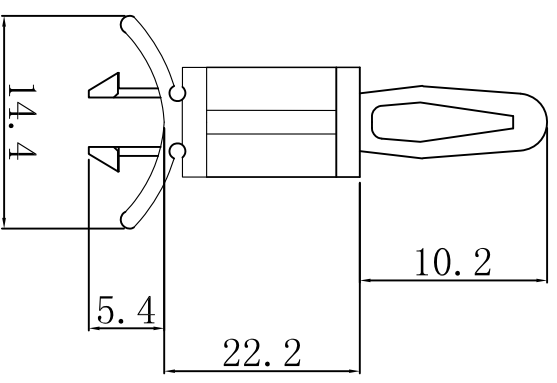


| | |
|----------------|------------------|
| 料号 Part NO. | 品名 Parts Name |
| 34-UCBS-22 | PC板间隔柱 UCBS-22 |

PCB $\varnothing 4.0$
thickness 厚度: 1.2-1.7



PCB $\varnothing 4.8$
thickness 厚度: 0.8-2.5

用途: 固定PC板于模板上, 无工具, 容易拆卸;
材质: NYLON66(UL)
防火等级: 94V-2
颜色: 本色



未经受权不得修改和复印
该知识产权属于技术质量部;

| DIMENSION | TOLERANCES | | | | | | | | | | | | | | |
|------------------|---------------------|----------|-----------------------|----------------|----------------|----------------|--|--|--|--|--|--|--|--|--|
| 0.0 0.00 | ± 0.5 | | | | | | | | | | | | | | |
| FRIST ANGLE PROJ | | A | NEW PART | <i>oullian</i> | <i>zy wang</i> | <i>2024105</i> | | | | | | | | | |
| | | | REVISION RECORD | | | | | | | | | | | | |
| DWG. BY | <i>lia liang</i> | UNIT | mm | | | | | | | | | | | | |
| CHK. BY | <i>oullian</i> | REV. | A | | | | | | | | | | | | |
| APP. BY | <i>wang zhiqian</i> | DWG. NO. | HIWA/QR-JZ-34-UCBS-22 | | | | | | | | | | | | |

HIWA 惠华 苏州惠华电子科技有限公司