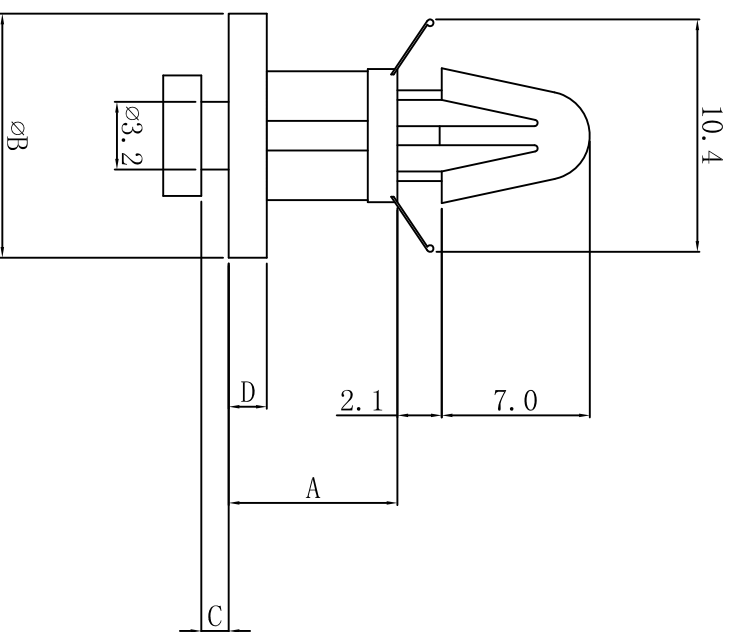


料号 Part NO.	品名 Parts Name	规格	A	B	C	D
34-ACB-8	间隔柱	ACB-8	8.0	11.6	1.4	1.8

P. C. B $\varnothing 4.0$
THICKNESS 1.2-1.7



材质: 尼龙66 (UL)
阻燃等级: 94V-2
颜色: 本色
单位: mm

DIMENSION	TOLERANCES																
0.0 0.00	± 0.5																
FRIST ANGLE PROJ		A	NEW PART	<i>oullivan</i>	<i>yu wang</i>	<i>201108</i>	DWG. BY	CHK. BY	DATE	APP. BY	CHK. BY	REV.	DWG. NO.	HIWA/QR-JZ-34-ACB-6			
		LTR.	REVISION RECORD							HWA							



未经受权不得修改和复印
该知识产权属于技术质量部;