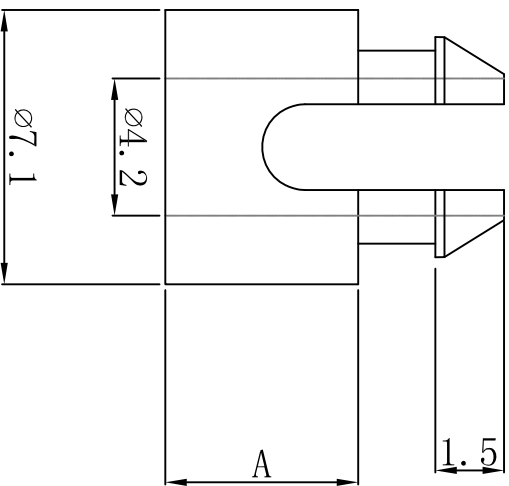


料号 Part NO.	品名 Parts Name	规格	A
34-SS4-17	间隔柱	SS4-17	17

P. C. B $\phi 5.9$
THICKNESS 1.2-1.7



FOR #6 (M3.5) SCREW
OR #8 (M4) SCREW

材质: 尼龙66 (UL)
阻燃等级: 94V-2
颜色: 本色
单位: mm



未经受权不得修改和复印
该知识产权属于技术质量部;

DIMENSION		TOLERANCES								
0.0	0.00	± 0.5								
FIRST ANGLE PROJ				A	NEW PART	<i>oullivan</i>	<i>yu wang</i>	<i>20108</i>		
				LTR.	REVISION RECORD	DWG. BY	CHK. BY	DATE		
DWG. BY	<i>liu liang</i>	UNIT	mm	CHK. BY	<i>oullivan</i>	REV.	A	DWG. NO.	HIWA/QR-JZ-34-SS4-17	
APP. BY	<i>wang zhiyan</i>									



惠州惠华电子科技有限公司