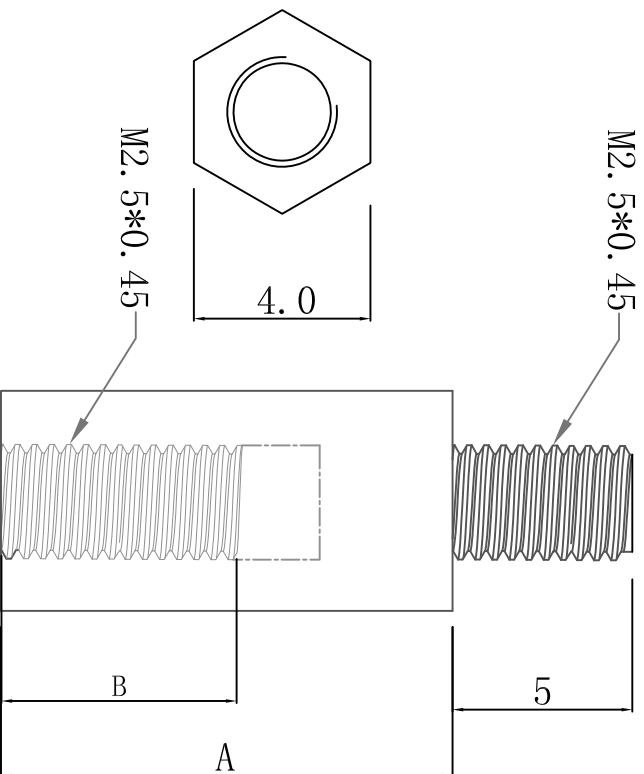


料号 Part NO.	品名 Parts Name	A	B
34-TP2.5-14	塑胶铜柱 TP2.5-14	14.0	5.0



◆ MATERIAL: NYLON66 (UL) 94V-2
◆ UNIT: mm
用途: 做为PC板与机板间之固定, 六角型不滑动。



未经授权不得修改和复印
该知识产权属于技术质量部;

DIMENSION		TOLERANCES		LTR.	REVISION RECORD	DWG. BY	CHK. BY	DATE	DWG. BY	UNIT	mm
0.0				A	NEW PART	<i>oullian</i>	<i>yan wang</i>	<i>2017/28</i>	<i>Lin Liang</i>		
0.00		±0.5							<i>oullian</i>	REV.	A
									APP. BY	DWG. NO.	HIMA/QR-JZ-34-TP2.5-14
									HIMA 惠华电子科技		

HIMA 惠华电子科技