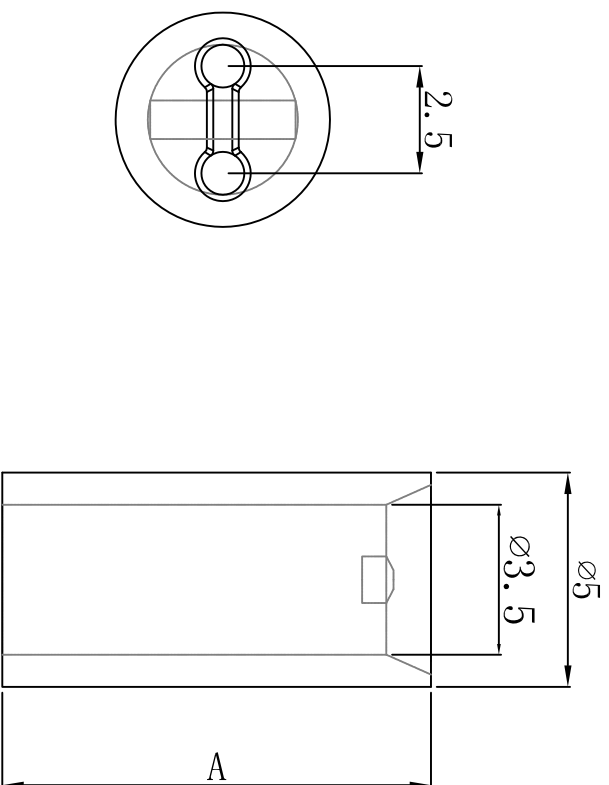


料号 Part NO.	品名 Parts Name	A (MM)
34-LED-6	间隔柱 LED-6	6.0



MATERIAL: NYLON 66 (UL)
 FLAME CLASS: 94V-2
 COLOR: NATURAL (白色)
 UNIT: mm

用途: 用于保护LED立于PC板上, 使高度一致, 中间隔板设计, 接脚不会弯曲、折断、短路。

公差要求: 未标注公差±0.3

DIMENSION	TOLERANCES	LTR.	NEW PART	REVISION RECORD	DWG. BY	CHK. BY	DATE
0.0 0.00	±0.3	A			william	zy wang	2011/28
FIRST ANGLE PROJ							
DWG. BY	CHK. BY	UNIT	DWG. NO.				
Wu Liang	william	mm	HIWA/QR-JZ-34-LED-6				
APP. BY	REV.						
wang ziyuan	A						



未经受权不得修改和复印
 该知识产权属于技术质量部;