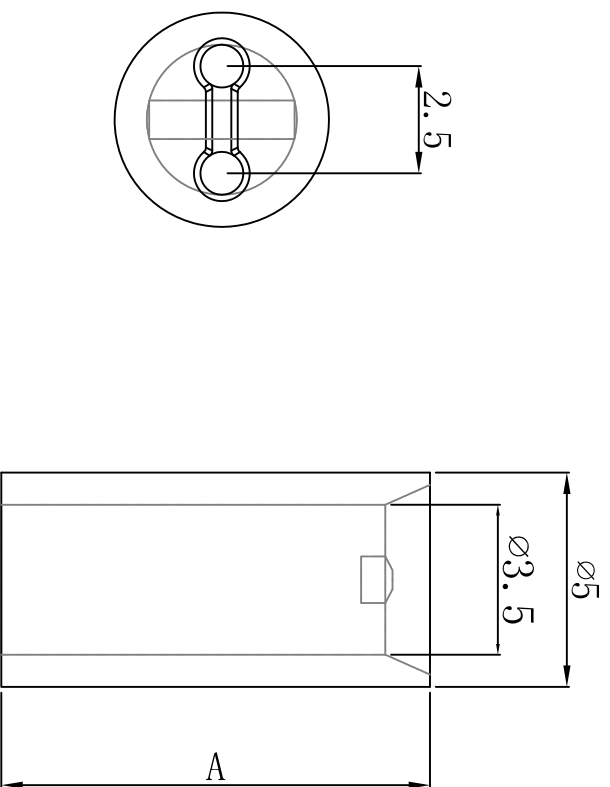


料号 Part NO.	品名 Parts Name	A (MM)
34-LED-10S	间隔柱 LED-10S	10.0



MATERIAL: NYLON 66 (UL)
 FLAME CLASS: 94V-2
 COLOR: NATURAL (白色)
 UNIT: mm

用途: 用于保护LED立于PC板上, 使高度一致, 中间隔板设计, 接脚不会弯曲、折断、短路。

公差要求: 未标注公差±0.3



未经授权不得修改和复印
 该知识产权属于技术质量部;

DIMENSION		TOLERANCES		FIRST ANGLE PROJ		REVISION RECORD				DWG. BY		CHK. BY		DATE	
0.0	0.00	±0.3				A	NEW PART	outliuan	34 wang	2011/25	Lin Liang	UNIT	mm	DWG. NO.	HIWA/QR-JZ-34-LED-10S
						LTR.	REVISION RECORD	DWG. BY	CHK. BY	DATE	CHK. BY	REV.	A	APP. BY	wang jiaqian

HIMA 惠华
 苏州惠华电子科技有限公司