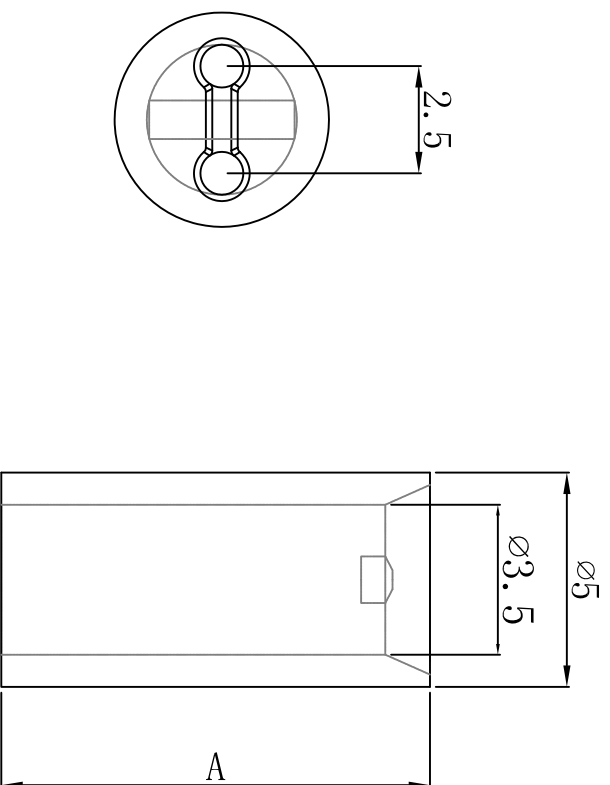


料号 Part NO.	品名 Parts Name	A (MM)
34-LED-14	间隔柱 LED-14	14.0



MATERIAL: NYLON 66 (UL)  
 FLAME CLASS: 94V-2  
 COLOR: NATURAL (白色)  
 UNIT: mm

用途: 用于保护LED立于PC板上, 使高度一致, 中间隔板设计, 接脚不会弯曲、折断、短路。

公差要求: 未标注公差±0.3

DIMENSION	TOLERANCES	LTR.		NEW PART	DWG. BY	CHK. BY	DATE	DWG. BY	CHK. BY	DWG. NO.	UNIT
0.0 0.00	±0.3	A			<i>william</i>	<i>yan wang</i>	<i>2011/28</i>	<i>william</i>	<i>yan wang</i>	HIWA/QR-17-34-LED-14	mm
FIRST ANGLE PROJ											



未经并受权不得修改和复印  
 该知识产权属于技术质量部;

APP. BY *wang shiyuan* DWG. NO. HIWA/QR-17-34-LED-14

DWG. BY *william*

CHK. BY *william* REV. A

DATE *2011/28*

苏州惠华电子科技有限公司