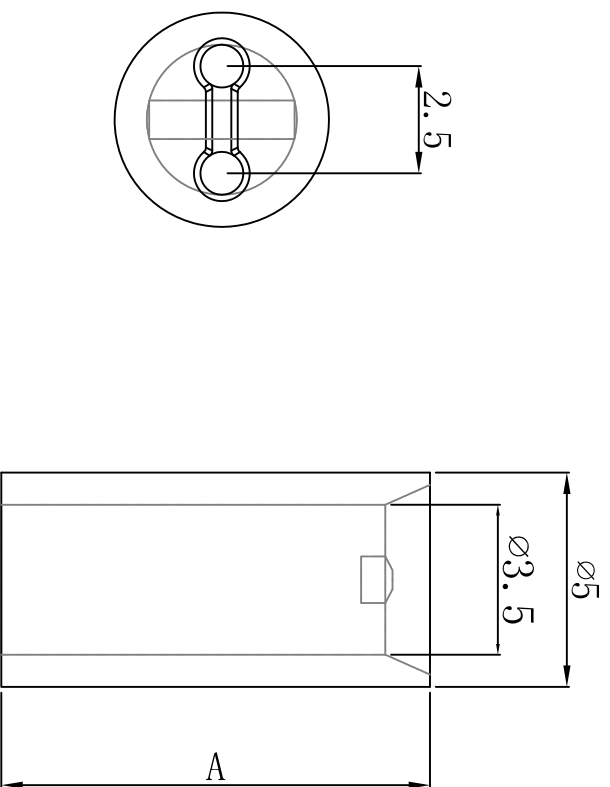


料号 Part NO.	品名 Parts Name	A (MM)
34-LED-17.5	间隔柱 LED-17.5	17.5



MATERIAL: NYLON 66 (UL)
 FLAME CLASS: 94V-2
 COLOR: NATUAL (白色)
 UNIT: mm

用途: 用于保护LED立于PC板上, 使高度一致, 中间隔板设计, 接脚不会弯曲、折断、短路。

公差要求: 未标注公差±0.3

DIMENSION	TOLERANCES	NEW PART		DWG. BY	CHK. BY	DATE	DWG. BY	CHK. BY	DWG. NO.	UNIT
0.0	±0.3	A		<i>william</i>	<i>zy wang</i>	<i>2011/28</i>	<i>Williang</i>	<i>william</i>		mm
0.00										
FIRST ANGLE PROJ										
LTR.										
REVISION RECORD										



未经并受权不得修改和复印
 该知识产权属于技术质量部;