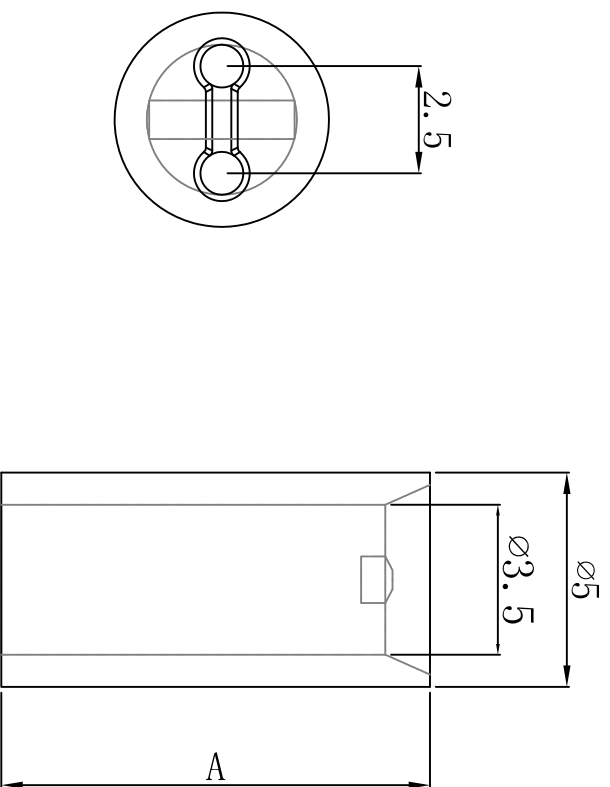


料号 Part NO.	品名 Parts Name	A (MM)
34-LED-18	间隔柱 LED-18	18.0



MATERIAL: NYLON 66 (UL)  
 FLAME CLASS: 94V-2  
 COLOR: NATURAL (白色)  
 UNIT: mm

用途: 用于保护LED立于PC板上, 使高度一致, 中间隔板设计, 接脚不会弯曲、折断、短路。

公差要求: 未标注公差±0.3

DIMENSION	TOLERANCES	NEW PART		DWG. BY	CHK. BY	DATE	DWG. BY	CHK. BY	DWG. NO.	UNIT
0.0	±0.3	A		<i>william</i>	<i>zy wang</i>	<i>2011/25</i>	<i>William</i>	<i>zy wang</i>	HIWA/QR-17-34-LED-18	mm
0.00										
FIRST ANGLE PROJ		LTR.	REVISION RECORD							



未经并受权不得修改和复印  
 该知识产权属于技术质量部;