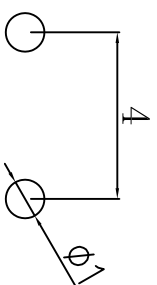
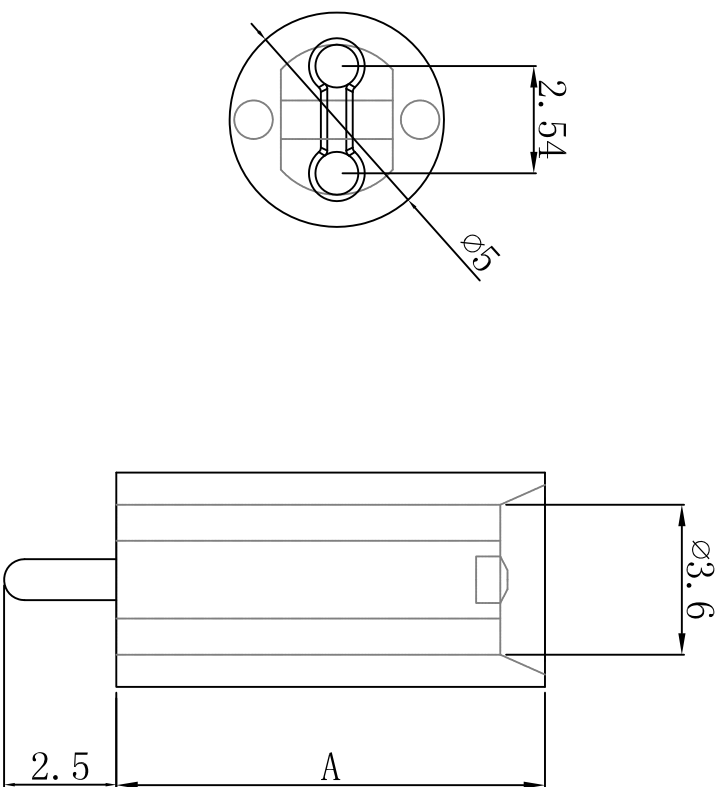


料号 Part NO.	品名 Parts Name	A (MM)
34-LEDK-9	间隔柱 LEDK-9	9.0



MATERIAL: NYLON 66 (UL)  
 FLAME CLASS: 94V-2  
 COLOR: NATURAL (白色)  
 UNIT: mm  
 用途: 用于保护LED立于PC板上, 使高度一致, 中间隔板设计, 接脚不会弯曲、折断、短路。  
 公差要求: 未标注公差±0.3



未经受权不得修改和复印  
 该知识产权属于技术质量部;

DIMENSION		TOLERANCES							
0.0		±0.3							
0.00									
FIRST ANGLE PROJ				A	NEW PART	<i>oullian</i>	<i>zy wang</i>	<i>2011/28</i>	
				LTR.	REVISION RECORD	DWG. BY	CHK. BY	DATE	
DWG. BY	<i>Lin Liang</i>	UNIT	mm	CHK. BY	<i>oullian</i>	REV.	A	DWG. NO.	HIWA/QR-JZ-34-LEDK-9
APP. BY	<i>wang zhiyan</i>								

**HIMA** 惠华 苏州惠华电子科技有限公司