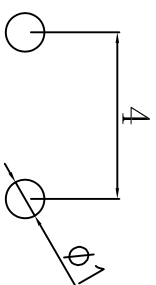
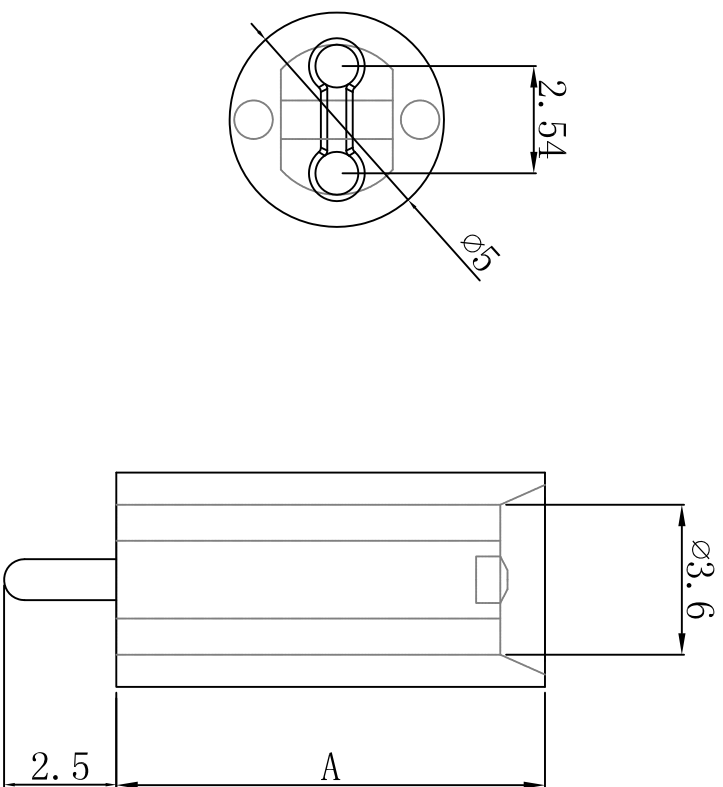


料号 Part NO.	品名 Parts Name	A (MM)
34-LEDK-11.5	间隔柱 LEDK-11.5	11.5



MATERIAL: NYLON 66 (UL)
 FLAME CLASS: 94V-2
 COLOR: NATURAL (白色)
 UNIT: mm
 用途: 用于保护LED立于PC板上, 使高度一致, 中间隔板设计, 接脚不会弯曲、折断、短路。
 公差要求: 未标注公差±0.3



未经受权不得修改和复印
 该知识产权属于技术质量部;

DIMENSION		TOLERANCES		PRIST ANGLE PROJ		LTR.	NEW PART	DWG. BY	CHK. BY	DATE	
0.0	0.00	±0.3				A		<i>william</i>	<i>yan wang</i>	<i>2011/28</i>	
DWG. BY	<i>Lin Liang</i>	UNIT	mm	CHK. BY	<i>william</i>	REV.	A	APP. BY	<i>wang zhiyan</i>	DWG. NO.	HIWA/QR-JZ-34-LEDK-11.5



苏州惠华电子科技有限公司