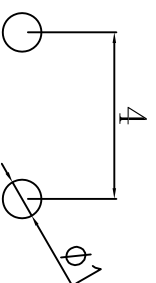
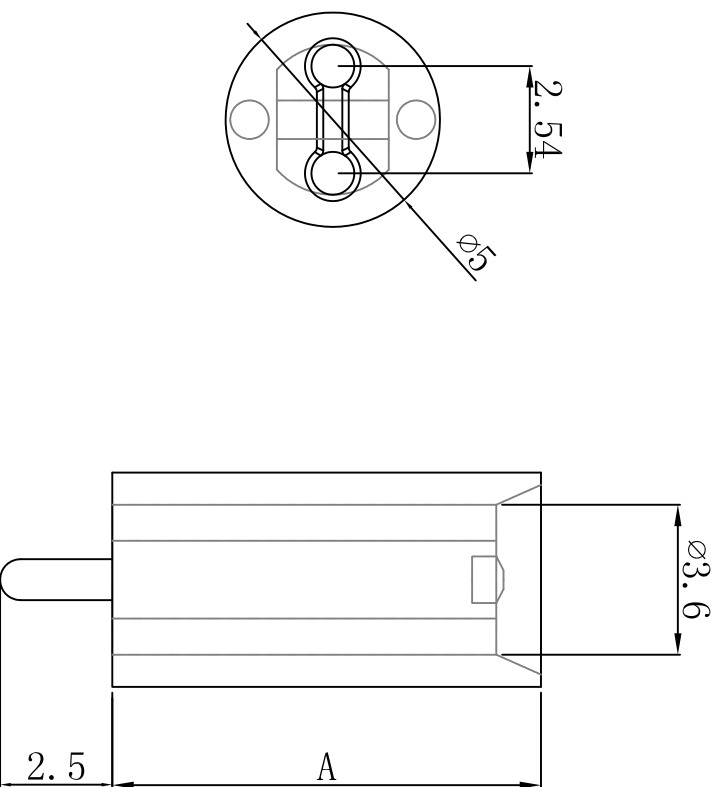


料号 Part NO.	品名 Parts Name	A (MM)
34-LEDK-13	间隔柱 LEDK-13	13.0



MATERIAL: NYLON 66 (UL)
 FLAME CLASS: 94V-2
 COLOR: NATURAL (白色)
 UNIT: mm
 用途: 用于保护LED立于PC板上, 使高度一致, 中间隔板设计, 接脚不会弯曲、折断、短路。
 公差要求: 未标注公差±0.3



未经并受权不得修改和复印
 该知识产权属于技术质量部;

DIMENSION		TOLERANCES		LTR.	NEW PART	DWG. BY	CHK. BY	DATE
0.0		±0.3						
0.00						william	yan wang	20/128
FIRST ANGLE PROJ								
DWG. BY		UNIT						
CHK. BY		REV.						
APP. BY		DWG. NO.						
HIMA 惠华		HIWA/QR-JZ-						
苏州惠华电子科技有限公司		34-LEDK-13						